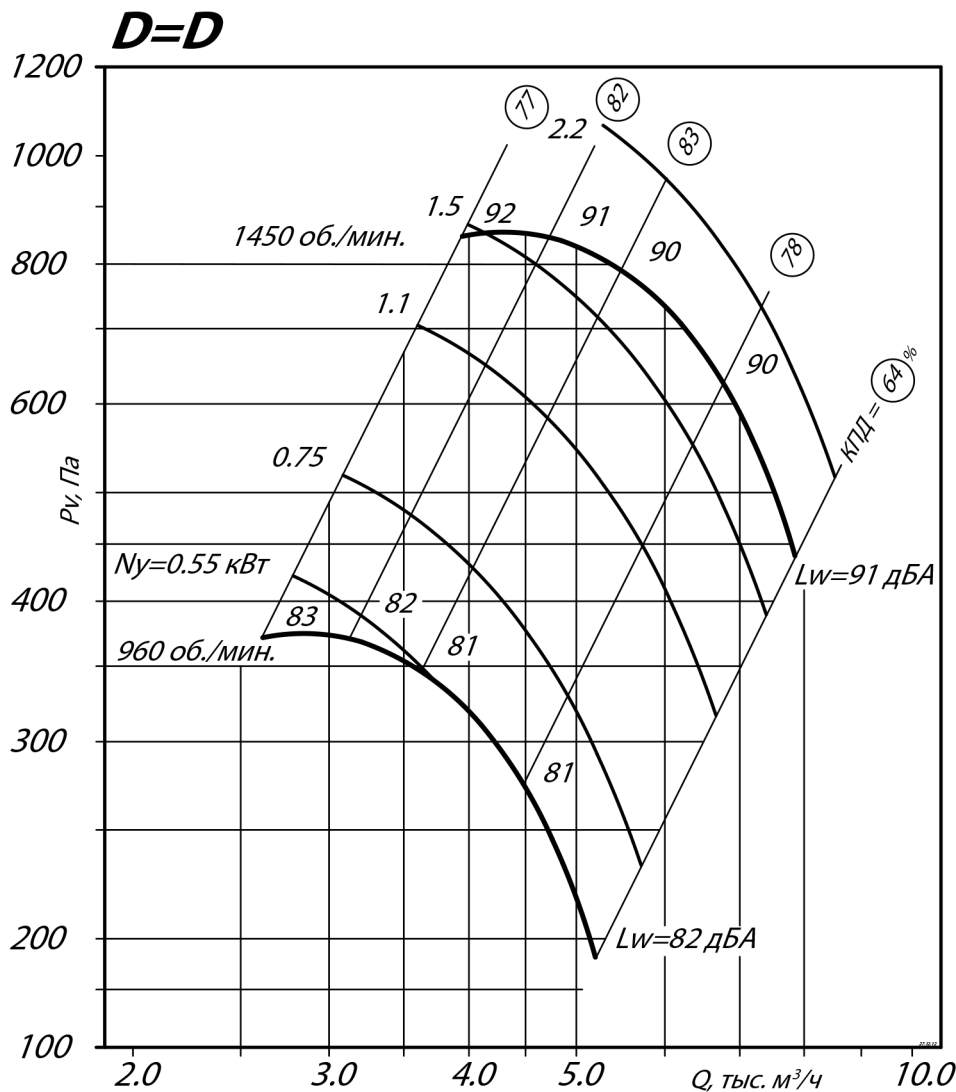


## ТЕХНИЧЕСКИЕ ХАРАКТЕРИСТИКИ ВР 80-75-5, исполнение 1

Марка вентилятора	Конструктивное исполнение	Относительный диаметр колеса	Электродвигатель			Параметры в рабочей зоне		Масса*, кг	Виброизоляторы	
			Частота вращения, об/мин.	Установленная мощность, кВт	Тип электродвигателя	Производительность, 1000 x м³/ч	Полное давление, Па		Марка	Количество в комплекте
ВР 80-75 №5	1	0,9	960	0,55	71B6	1,95-4,6	265-107	91	ДО-40	5
			1450	1,1	80A4	2,97-7,0	620-245	95		
		0,95	960	0,55	71B6	2,7-4,9	330-165	98		
			1450	1,5	80B4	4,2-7,3	750-375	107		
		1	960	0,55	71B6	2,6-3,6	370-350	93		
			960	0,75	80A6	2,6-5,1	370-195	95		
		1,05	1450	2,2	90L4	3,95-7,9	860-440	107		
			960	0,75	80A6	3,7-5,9	450-207	94		
			1450	2,2	90L4	4,2-6,9	1050-800	95		
			1450	3,0	100S4	4,2-8,9	1050-470	107		
		1,1	960	1,1	80B6	2,95-5,8	530-275	97		
			1450	3,0	100S4	4,45-8,8	1200-620	107		

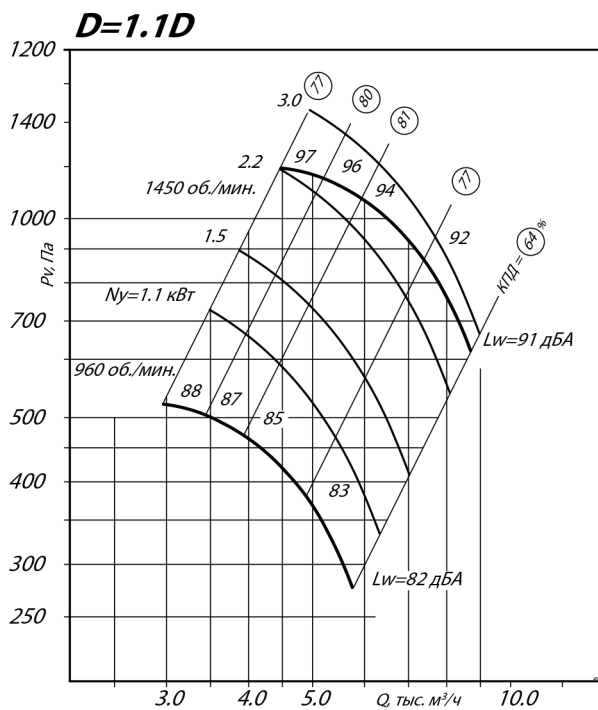
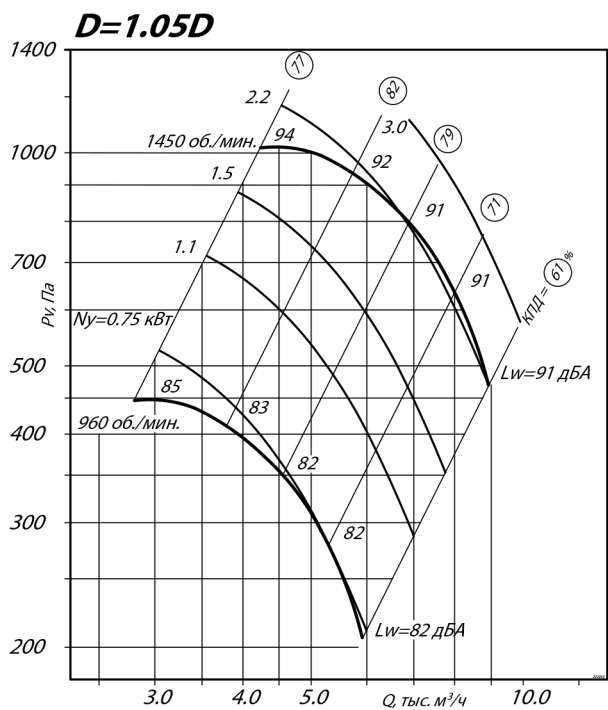
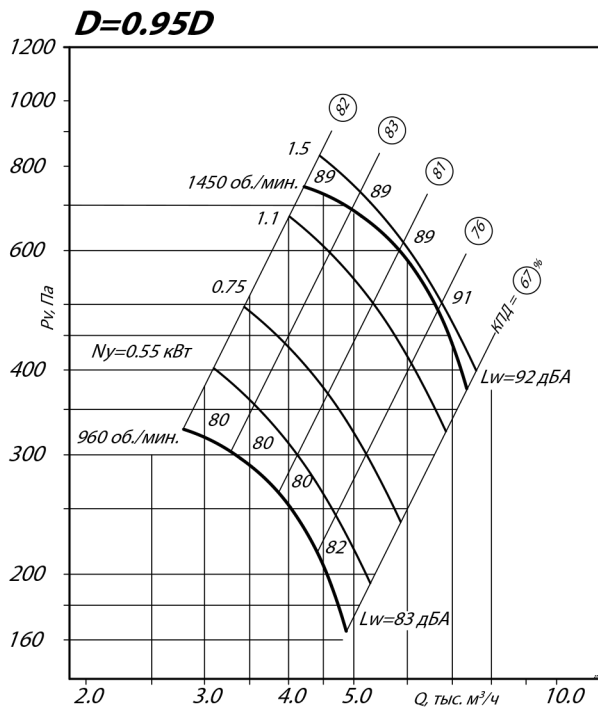
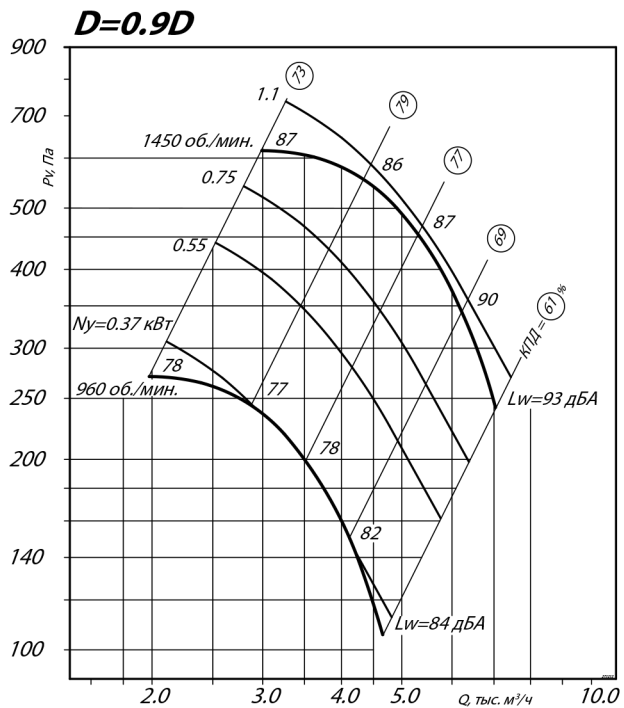
\*При изменении типа двигателя масса может меняться

## АЭРОДИНАМИЧЕСКИЕ ХАРАКТЕРИСТИКИ ВР 80-75-5, исполнение 1

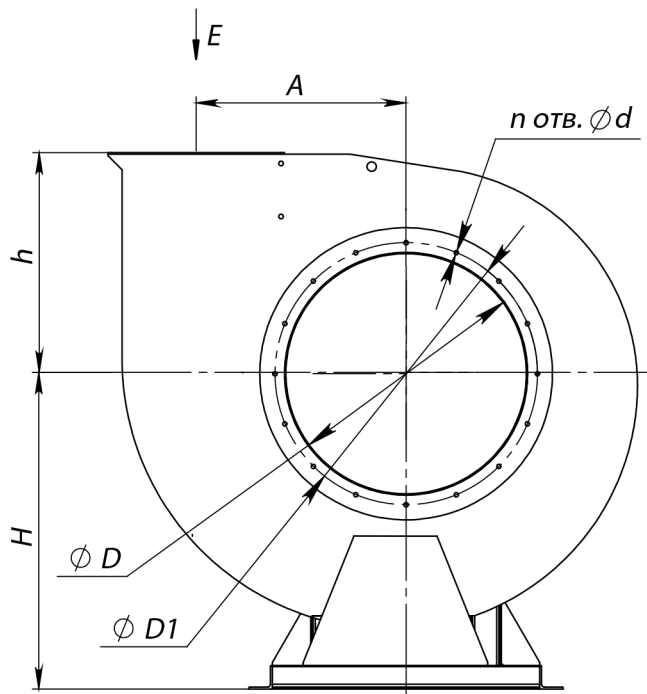


## АЭРОДИНАМИЧЕСКИЕ ХАРАКТЕРИСТИКИ ВР 80-75-5, исполнение 1

Общеобменная вентиляция



## ГАБАРИТНЫЕ И ПРИСОЕДИНИТЕЛЬНЫЕ РАЗМЕРЫ ВР 80-75-5, исполнение 1



Вид E

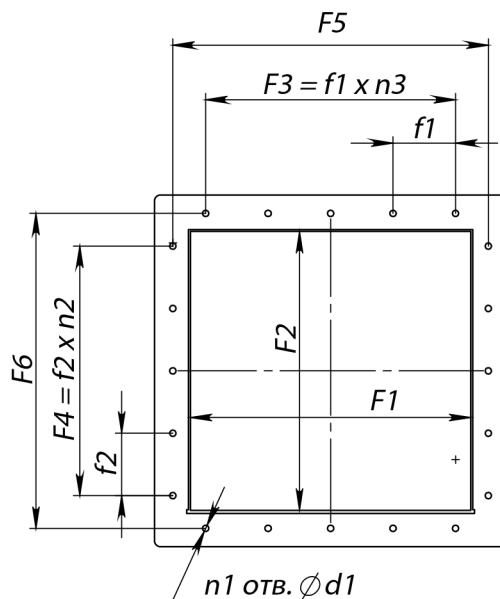
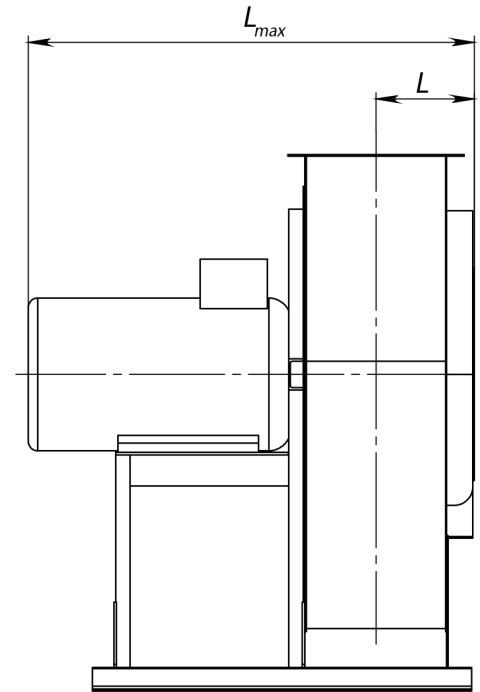
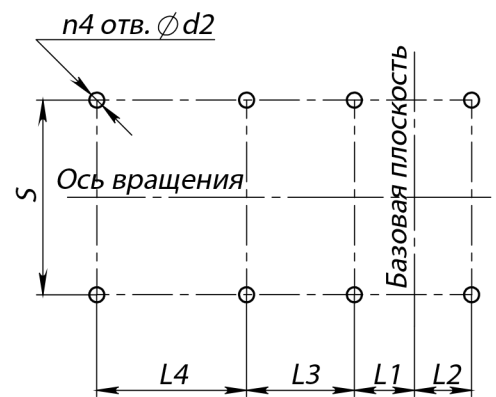


Схема расположения отверстий для крепления вентилятора



Конструкторский отдел оставляет за собой право для улучшения качества выпускаемой продукции вносить изменения размеров и комплектации без уведомления.

## ГАБАРИТНО-ПРИСОЕДИНИТЕЛЬНЫЕ РАЗМЕРЫ ВР 80-75-5, исполнение 1

Типоразмер вентилятора	A, мм	D, мм	D1, мм	F1, мм	F2, мм	F3, мм	F4, мм	F5, мм	F6, мм	H, мм	L <sub>max</sub> , мм	L, мм	L1, мм	L2, мм	L3, мм	L4, мм
ВР 80-75 №5	324	502	537	350	350	-	-	382	382	650	845	253	376	104	-	-

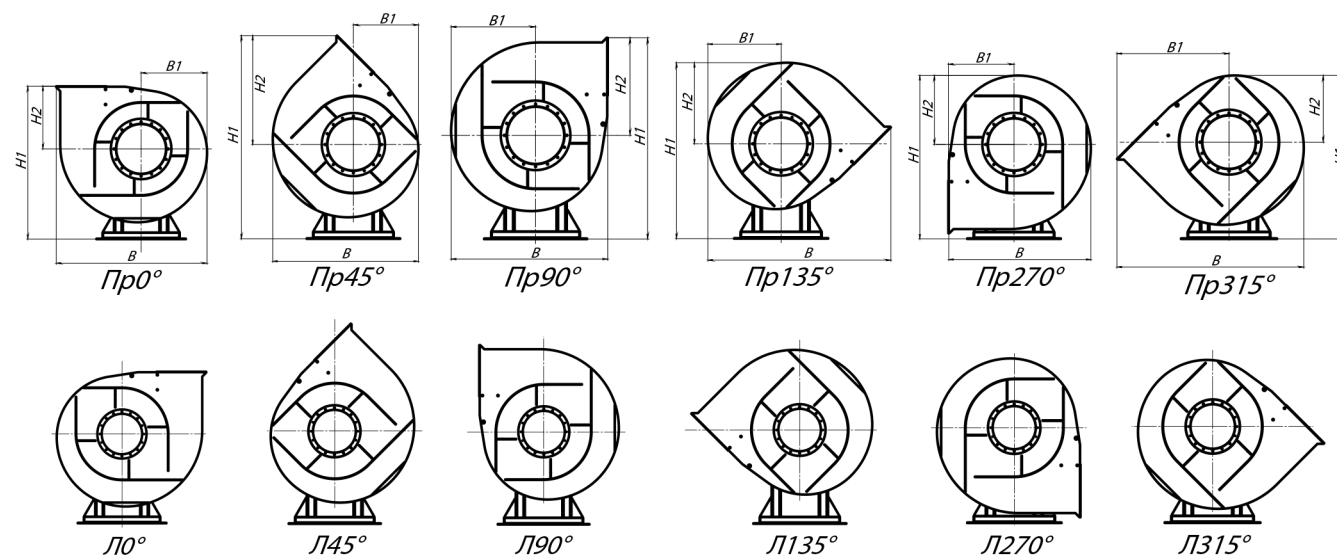
Типоразмер вентилятора	L5, мм	S, мм	S1, мм	S2, мм	d, мм	d1, мм	d2, мм	f1, мм	f2, мм	h, мм	n <sub>отв.</sub> , шт	n1 <sub>отв.</sub> , шт	n2 <sub>отв.</sub> , шт	n3 <sub>отв.</sub> , шт	n4 <sub>отв.</sub> , шт
ВР 80-75 №5	-	410	-	-	10	10	15	-	-	340	8	4	-	-	4

# Вентилятор радиальный ВР 80-75-5, исполнение 1

## ГАБАРИТНО-ПРИСОЕДИНИТЕЛЬНЫЕ РАЗМЕРЫ ВР 80-75-5, исполнение 1, зависящие от положения корпуса

Типоразмер вентилятора	ПР0°/Л0°				ПР45°/Л45°				ПР90°/Л90°			
	В, мм	В1, мм	Н1, мм	Н2, мм	В, мм	В1, мм	Н1, мм	Н2, мм	В, мм	В1, мм	Н1, мм	Н2, мм
<b>ВР 80-75 №5</b>	906	377	990	340	818	347	1264	614	779	439	1179	529

Типоразмер вентилятора	ПР135°/Л135°				ПР270°/Л270°				ПР315°/Л315°			
	В, мм	В1, мм	Н1, мм	Н2, мм	В, мм	В1, мм	Н1, мм	Н2, мм	В, мм	В1, мм	Н1, мм	Н2, мм
<b>ВР 80-75 №5</b>	1023	410	1121	471	780	340	1028	377	1023	613	998	348



## АКУСТИЧЕСКИЕ ХАРАКТЕРИСТИКИ ВР 80-75-5, исполнение 1

Марка вентилятора	Конструктивное исполнение	Частота вращения, об/мин	Значение $L_{p1}$ в октавных полосах $f$ , Гц								$L_{pa}$ , дБА
			63	125	250	500	1000	2000	4000	8000	
<b>ВР 80-75 № 5</b>	схема 1	1000	71	73	81	71	72	70	62	53	78
		1500	80	84	92	85	83	81	73	64	89

Акустические характеристики измерены со стороны нагнетания при номинальном режиме работы вентилятора. На стороне всасывания уровни звуковой мощности на 3 дБ ниже уровня, приведенных в таблице.

На границах рабочего участка аэродинамические уровни звуковой мощности на 3 дБ выше уровня звуковой мощности, соответствующего номинальному режиму работы вентилятора.