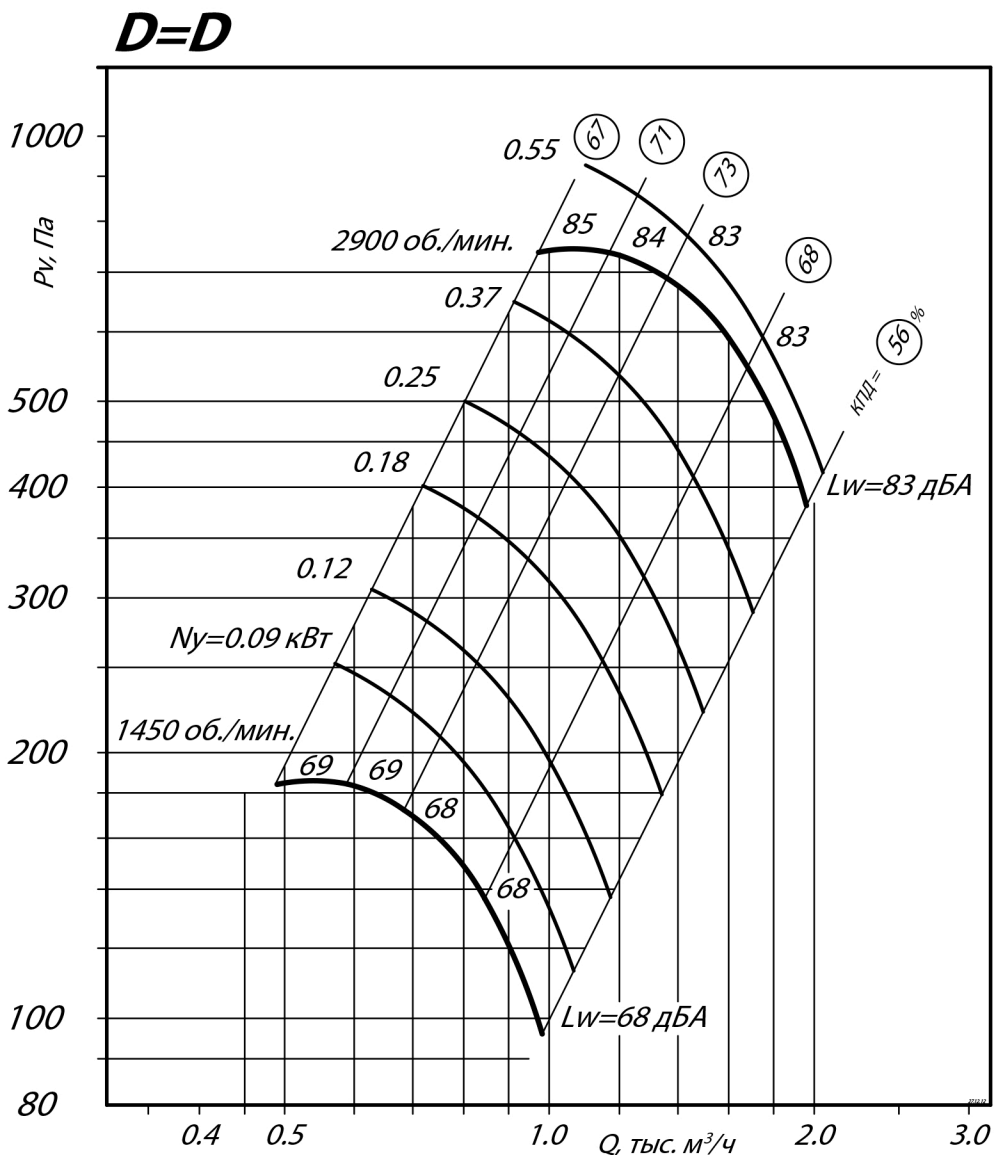


ТЕХНИЧЕСКИЕ ХАРАКТЕРИСТИКИ ВР 80-75-2,5, исполнение 1

Марка вентилятора	Конструктивное исполнение	Относительный диаметр колеса	Электродвигатель			Параметры в рабочей зоне		Масса*, кг	Виброизоляторы	
			Частота вращения, об/мин.	Установленная мощность, кВт	Тип электродвигателя	Производительность, 1000 x м³/ч	Полное давление, Па		Марка	Количество в комплекте
ВР 80-75 №2,5	1	0,9	1450	0,12	56A4	0,37 – 0,88	137 – 55	22	Д0-38	4
			2900	0,37	63A2	0,75 – 1,77	540 – 230			
		0,95	1450	0,12	56A4	0,53 – 0,91	160 – 82	22		
			2900	0,55	63A2	1,05 – 1,82	640 – 330			
		1	1450	0,12	56A4	0,48 – 0,98	193 – 96	23		
			2900	0,55	63A2	0,96 – 1,97	740 – 380			
		1,05	1450	0,12	56A4	0,52 – 1,1	230 – 103	23		
			2900	0,75	71A2	1,02 – 2,25	900 – 425			
		1,1	1450	0,12	56A4	0,56 – 1,12	260 – 121	24		
			2900	0,75	71A2	1,1 – 2,25	1020 – 480			

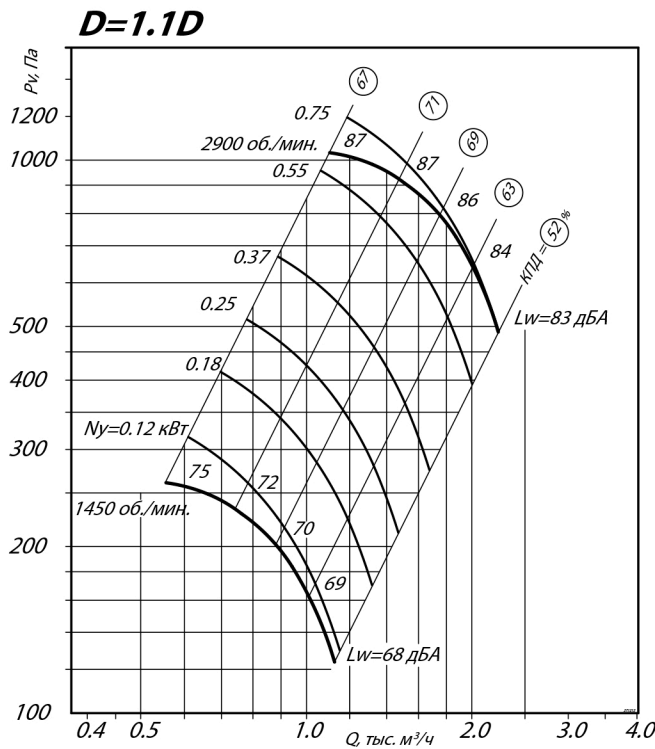
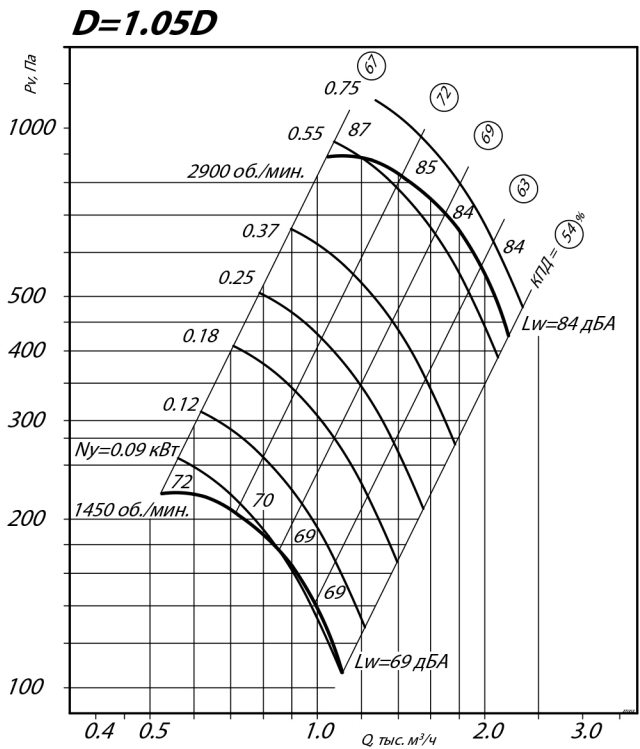
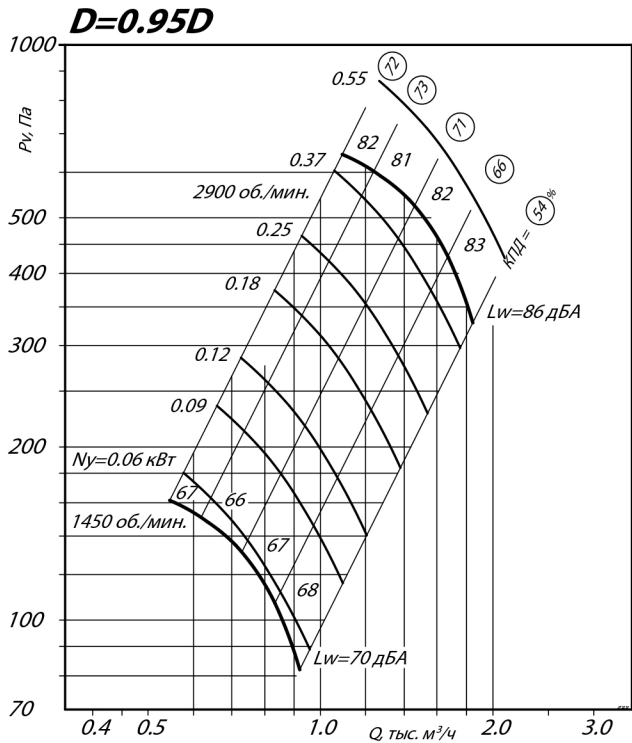
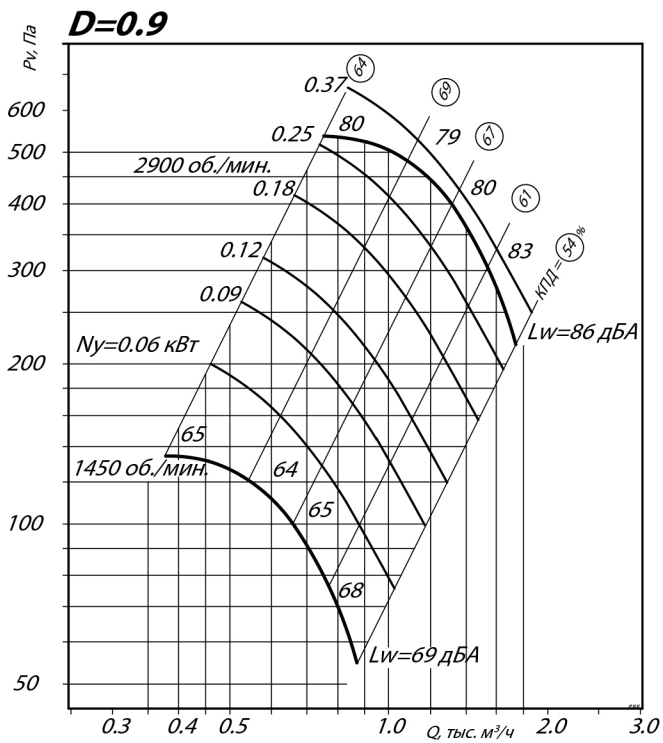
*При изменении типа двигателя масса может меняться

АЭРОДИНАМИЧЕСКИЕ ХАРАКТЕРИСТИКИ ВР 80-75-2,5, исполнение 1

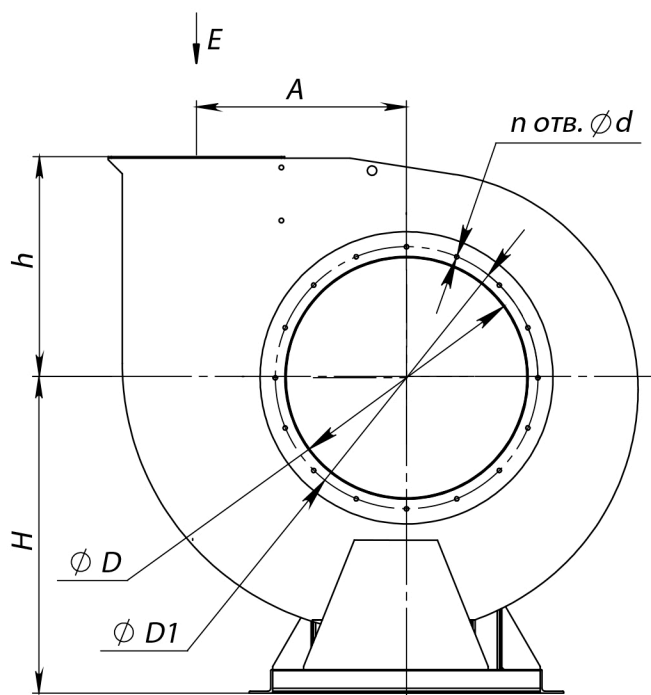


АЭРОДИНАМИЧЕСКИЕ ХАРАКТЕРИСТИКИ ВР 80-75-2,5, исполнение 1

Общеобменная вентиляция



ГАБАРИТНЫЕ И ПРИСОЕДИНИТЕЛЬНЫЕ РАЗМЕРЫ ВР 80-75-2,5, исполнение 1



Вид E

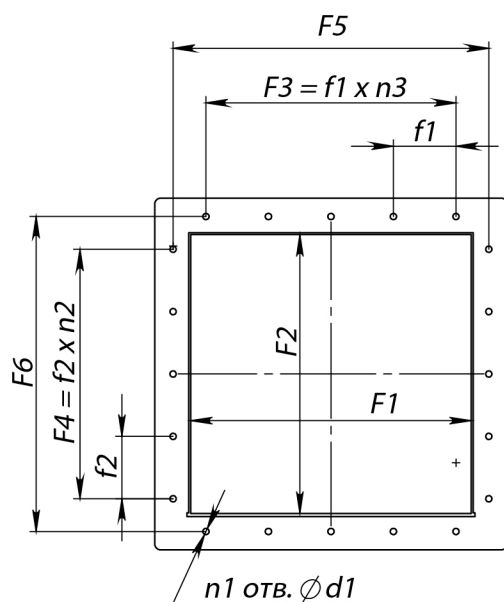
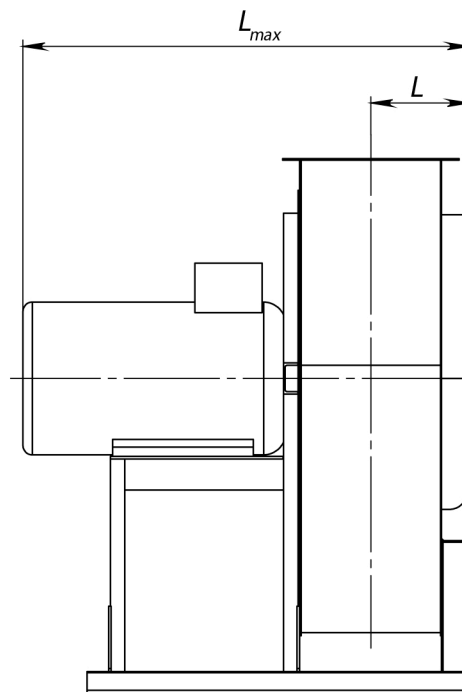
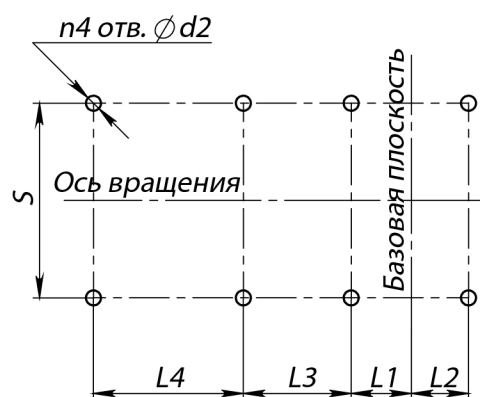


Схема расположения отверстий для крепления вентилятора



Конструкторский отдел оставляет за собой право для улучшения качества выпускаемой продукции вносить изменения размеров и комплектации без уведомления.

ГАБАРИТНО-ПРИСОЕДИНИТЕЛЬНЫЕ РАЗМЕРЫ ВР 80-75-2,5, исполнение 1

Типоразмер вентилятора	A, мм	D, мм	D1, мм	F1, мм	F2, мм	F3, мм	F4, мм	F5, мм	F6, мм	H, мм	L _{max} , мм	L, мм	L1, мм	L2, мм	L3, мм	L4, мм
ВР 80-75 № 2,5	162	257	290	175	175	-	-	197	197	320	521	165	265	32	-	-

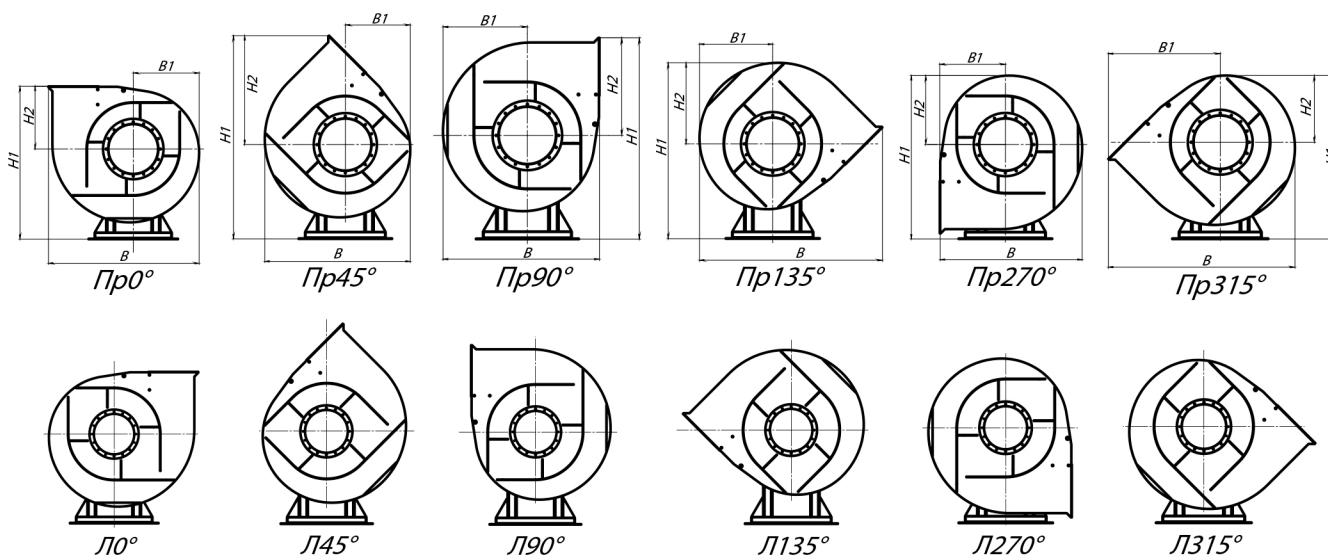
Типоразмер вентилятора	L5, мм	S, мм	S1, мм	S2, мм	d, мм	d1, мм	d2, мм	f1, мм	f2, мм	h, мм	n _{отв.} , шт	n1 _{отв.} , шт	n2 _{отв.} , шт	n3 _{отв.} , шт	n4 _{отв.} , шт
ВР 80-75 № 2,5	-	220	-	-	8	8	12	-	-	198	8	4	-	-	4

Вентилятор радиальный ВР 80-75-2,5, исполнение 1

ГАБАРИТНО-ПРИСОЕДИНИТЕЛЬНЫЕ РАЗМЕРЫ ВР 80-75-2,5 исполнение 1, зависящие от положения корпуса

Типоразмер вентилятора	ПР0°/Л0°				ПР45°/Л45°				ПР90°/Л90°			
	В, мм	В1, мм	Н1, мм	Н2, мм	В, мм	В1, мм	Н1, мм	Н2, мм	В, мм	В1, мм	Н1, мм	Н2, мм
ВР 80-75 № 2,5	458	189	518	198	410	174	650	330	419	221	590	270

Типоразмер вентилятора	ПР135°/Л135°				ПР270°/Л270°				ПР315°/Л315°			
	В, мм	В1, мм	Н1, мм	Н2, мм	В, мм	В1, мм	Н1, мм	Н2, мм	В, мм	В1, мм	Н1, мм	Н2, мм
ВР 80-75 № 2,5	535	205	556	236	419	198	510	190	536	331	495	175



АКУСТИЧЕСКИЕ ХАРАКТЕРИСТИКИ ВР 80-75-2,5, исполнение 1

Марка вентилятора	Конструктивное исполнение	Частота вращения, об/мин	Значение L_{p1} в октавных полосах f , Гц								L_{pa} , дБА
			63	125	250	500	1000	2000	4000	8000	
ВР 80-75 № 2,5	схема 1	1500	58	61	69	62	60	58	50	41	67
		3000	72	73	76	84	77	75	73	65	84

Акустические характеристики измерены со стороны нагнетания при номинальном режиме работы вентилятора. На стороне всасывания уровни звуковой мощности на 3 дБ ниже уровня, приведенных в таблице.

На границах рабочего участка аэродинамические уровни звуковой мощности на 3 дБ выше уровня звуковой мощности, соответствующего номинальному режиму работы вентилятора.