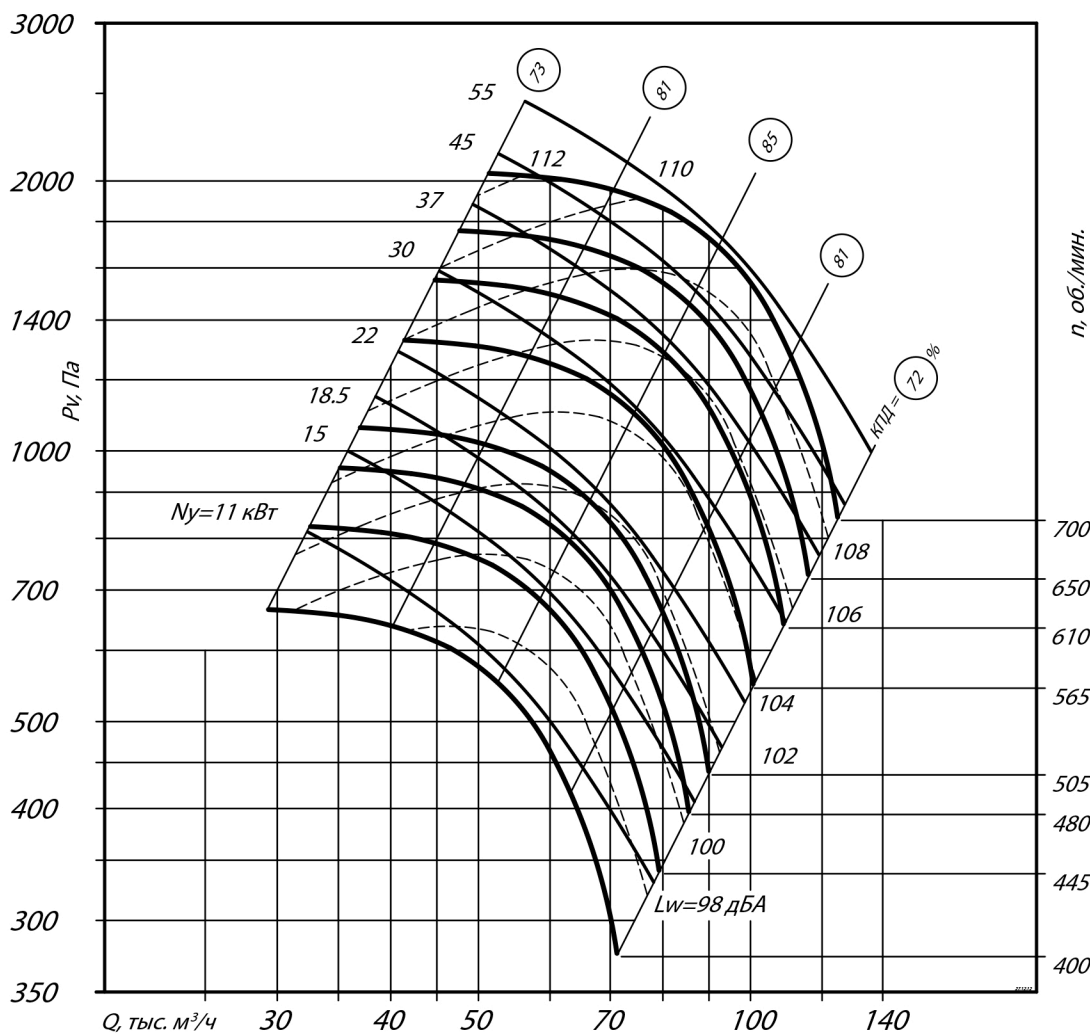


ТЕХНИЧЕСКИЕ ХАРАКТЕРИСТИКИ ВР 80-75-16, исполнение 5

Марка вентилятора	Конструктивное исполнение	Относительный диаметр колеса	Частота вращения РК, об/мин.	Электродвигатель		Параметры в рабочей зоне		Масса*, кг	Виброизоляторы	
				Установленная мощность, кВт	Тип электродвигателя	Производительность, 1000 x м³/ч	Полное давление, Па		Марка	Количество в комплекте
ВР 80-75 №16	5	1	400	11	подбор	28,5-71,4	680-275	2710	ДО-45	10
			445	15	подбор	33,1-79,8	820-340	2740		
			480	18,5	подбор	35,1-85,1	950-395	2805		
			505	22	подбор	36,8-90,1	1080-440	2830		
			565	30	подбор	42,1-100,0	1350-545	2840		
			610	37	подбор	44,8-108,1	1580-630	2990		
			650	45	подбор	47,5-118,1	1750-720	3015		
			700	55	подбор	50,8-126,1	2020-830	3190		

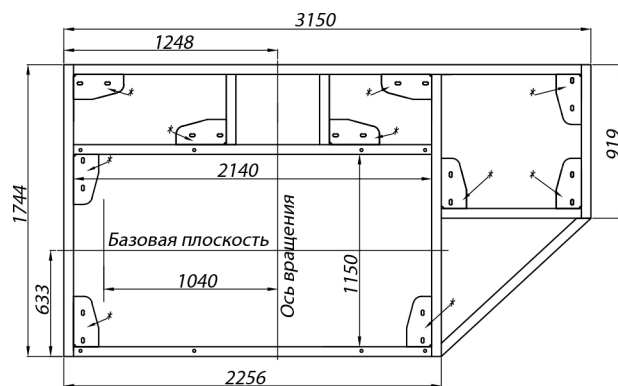
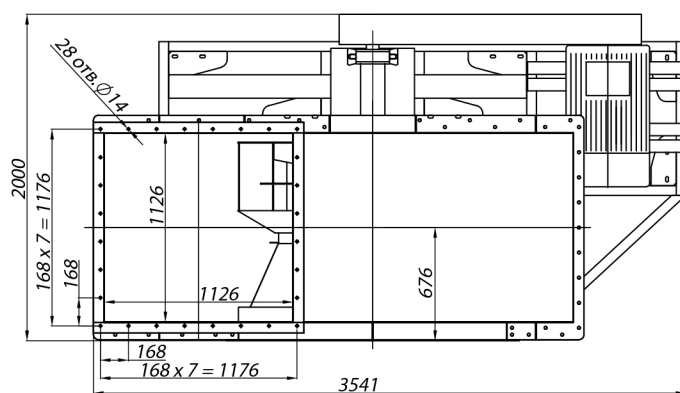
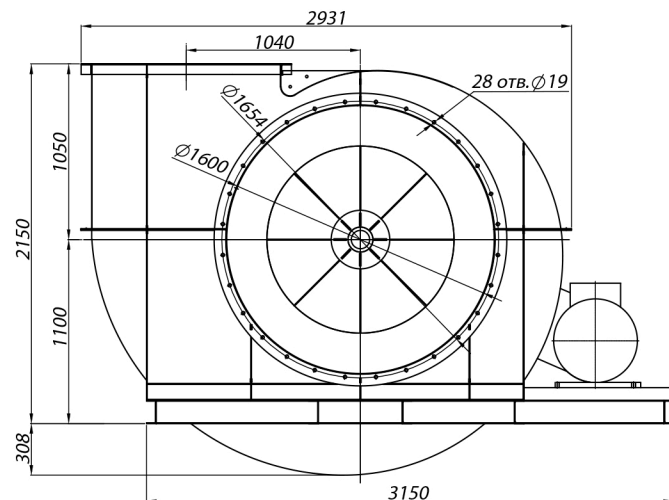
*При изменении типа двигателя масса может меняться

АЭРОДИНАМИЧЕСКИЕ ХАРАКТЕРИСТИКИ ВР 80-75-16, исполнение 5



Вентилятор радиальный ВР 80-75-16, исполнение 5

ГАБАРИТНЫЕ И ПРИСОЕДИНИТЕЛЬНЫЕ РАЗМЕРЫ ВР 80-75-16, исполнение 5



* – Опора виброоснования

Конструкторский отдел оставляет за собой право для улучшения качества выпускаемой продукции вносить изменения размеров и комплектации без уведомления.

АКУСТИЧЕСКИЕ ХАРАКТЕРИСТИКИ ВР 80-75-16, исполнение 5

Марка вентилятора	Конструктивное исполнение	Частота вращения, об/мин	Значение L_{p1} в октавных полосах f , Гц								L_{pa} , дБА
			63	125	250	500	1000	2000	4000	8000	
ВР 80-75 №16	схема 5	445	92	96	103	102	101	96	89	77	105
		565	97	101	108	107	106	101	94	82	110
		610	100	104	111	110	109	104	97	85	113
		700	102	106	113	112	111	106	99	87	115

Акустические характеристики измерены со стороны нагнетания при номинальном режиме работы вентилятора. На стороне всасывания уровни звуковой мощности на 3 дБ ниже уровня, приведенных в таблице.

На границах рабочего участка аэродинамические уровни звуковой мощности на 3 дБ выше уровня звуковой мощности, соответствующего номинальному режиму работы вентилятора.