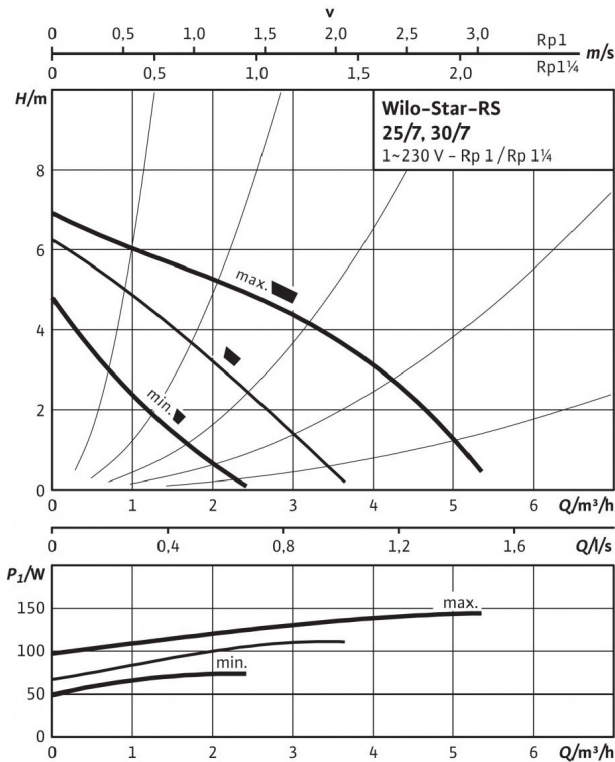
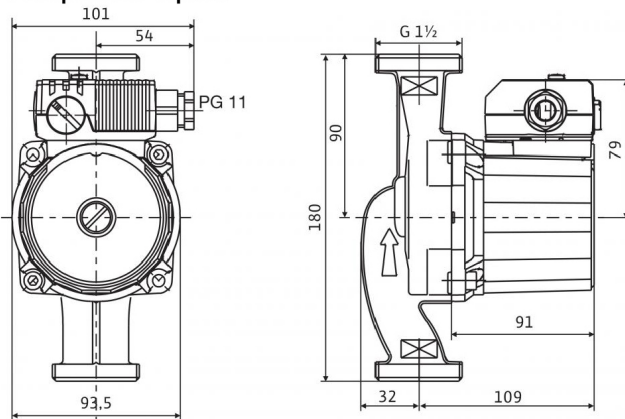


Технический паспорт: Star-RS 25/7

Характеристики

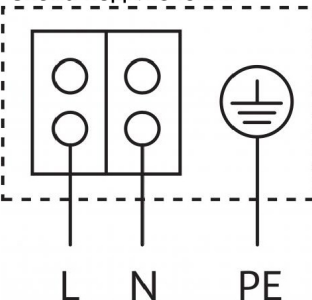


Габаритный чертёж



Электродвигатель в горизонтальном положении.
Возможные положения клеммной коробки: 3, 6, 9 и 12 часов.

Схема подключения



Электродвигатель, устойчивый к токам блокировки
Однофазный электродвигатель (EM), 2-полюсный - 1~230 В, 50 Гц со встроенным конденсатором

Допустимая перекачиваемая среда (другие среды по запросу)

Вода систем отопления (согласно VDI 2035)
Водогликолевая смесь (макс. 1:1; при доле гликоля более 20 % необходимо проверять рабочие характеристики)

Допустимая область применения

Диапазон температур при макс. температуре окружающей среды +40 °C
Макс. допустимое рабочее давление P_{max}

Подсоединения к трубопроводу

Резьбовое соединение труб
Резьба
Монтажная длина L_0

Мотор/электроника

Электромагнитная совместимость
Создаваемые помехи
Помехозащищенность
Регулирование частоты вращения
Степень защиты
Класс изоляции
Подключение к сети
Частота вращения N
Потребляемая мощность P_1
Потребление тока I
Защита электродвигателя
Резьбовой ввод для кабеля PG

Материалы

Корпус насоса
Рабочее колесо
Вал насоса
Подшипники

Минимальный подпор на всасывающем патрубке во избежание кавитации

при температуре перекачиваемой воды
Минимальное давление на входе при температурах жидкости 50/95/110 °C

Данные для заказа

Изделие
Арт.-№
Тип
Вес, прим. m

Исполнение ...RG с корпусом из бронзы

Исполнение ...L с патрубком для подключения быстродействующего вентиляционного клапана

•
•

-10...+110 °C
10 бар

Rp 1
G 1½
180 мм

EN 61800-3
EN 61000-6-3
EN 61000-6-2
-
IP 44
F
1~230 V, 50 Hz
2300 / 2650 / 2800 об/мин
62 / 92 / 132 Вт
0,30 / 0,42 / 0,58 A
не требуется (устойчив к токам блокировки)
1x11

Серый чугун
Синтетический материал (полипропилен - 40% GF)
Нержавеющая сталь (X40Cr13)
Металлографит

0,5 / 3 / 10 м

Wilo
4119788
Star-RS 25/7
2.8 кг