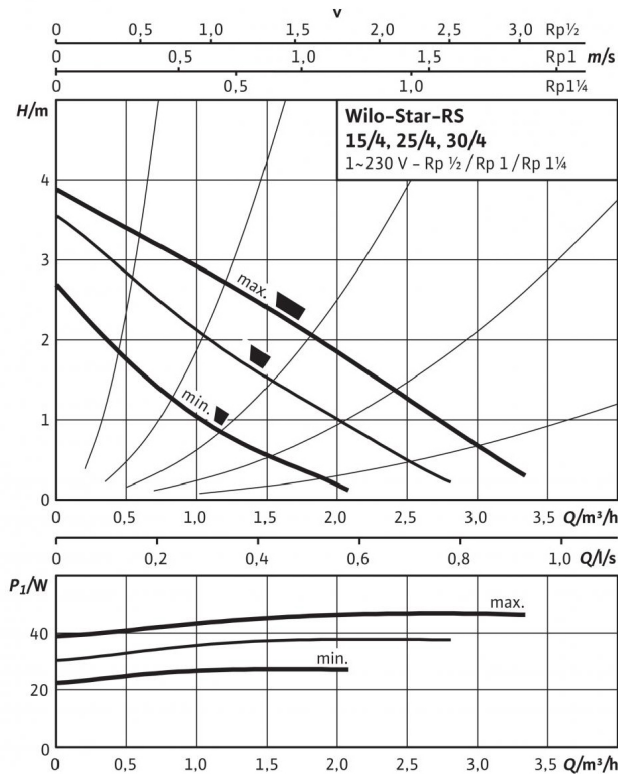
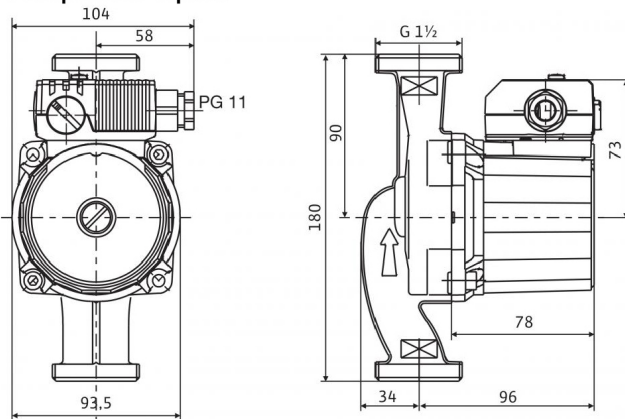


## Технический паспорт: Star-RS 25/4

### Характеристики

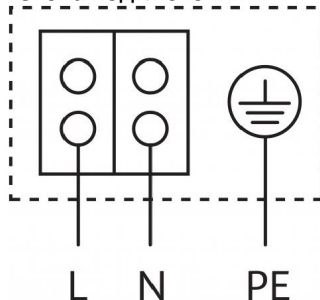


### Габаритный чертеж



Электродвигатель в горизонтальном положении.  
Возможные положения клеммной коробки: 3, 6, 9 и 12 часов.

### Схема подключения



Электродвигатель, устойчивый к токам блокировки  
Однофазный электродвигатель (EM), 2-полюсный - 1~230 В, 50 Гц  
со встроенным конденсатором

### Допустимая перекачиваемая среда (другие среды по запросу)

Вода систем отопления (согласно VDI 2035)  
Водогликолевая смесь (макс. 1:1; при доле гликоля более 20 % необходимо проверять рабочие характеристики)

### Допустимая область применения

Диапазон температур при макс. температуре окружающей среды +40 °C  
Макс. допустимое рабочее давление  $P_{max}$

### Подсоединения к трубопроводу

Резьбовое соединение труб  
Резьба  
Монтажная длина  $L_0$

### Мотор/электроника

Электромагнитная совместимость  
Создаваемые помехи  
Помехозащищенность  
Регулирование частоты вращения  
Степень защиты  
Класс изоляции  
Подключение к сети  
Частота вращения  $N$

Потребляемая мощность  $P_1$   
Потребление тока  $I$

Защита электродвигателя

Резьбовой ввод для кабеля PG

### Материалы

Корпус насоса  
Рабочее колесо  
Вал насоса  
Подшипники

### Минимальный подпор на всасывающем патрубке во избежание кавитации

при температуре перекачиваемой воды  
Минимальное давление на входе при температурах жидкости 50/95/110 °C

### Данные для заказа

Изделие  
Арт.-№  
Тип  
Вес, прим.  $m$

Исполнение ...RG с корпусом из бронзы

Исполнение ...L с патрубком для подключения быстродействующего вентиляционного клапана

•	
•	
-10...+110 °C	
10 бар	
Rp 1	
G 1 1/2	
180 мм	
EN 61800-3	
EN 61000-6-3	
EN 61000-6-2	
-	
IP 44	
F	
1~230 V, 50 Hz	
2350 / 2630 / 2720 об/мин	
28 / 38 / 48 Вт	
0,13 / 0,17 / 0,21 A	
не требуется (устойчив к токам блокировки)	
1x11	

Серый чугун	
Синтетический материал (полипропилен - 40% GF)	
Нержавеющая сталь (X40Cr13)	
Металлографит	
0,5 / 3 / 10 м	

Wilo	
4119786	
Star-RS 25/4	
2.98 кг	