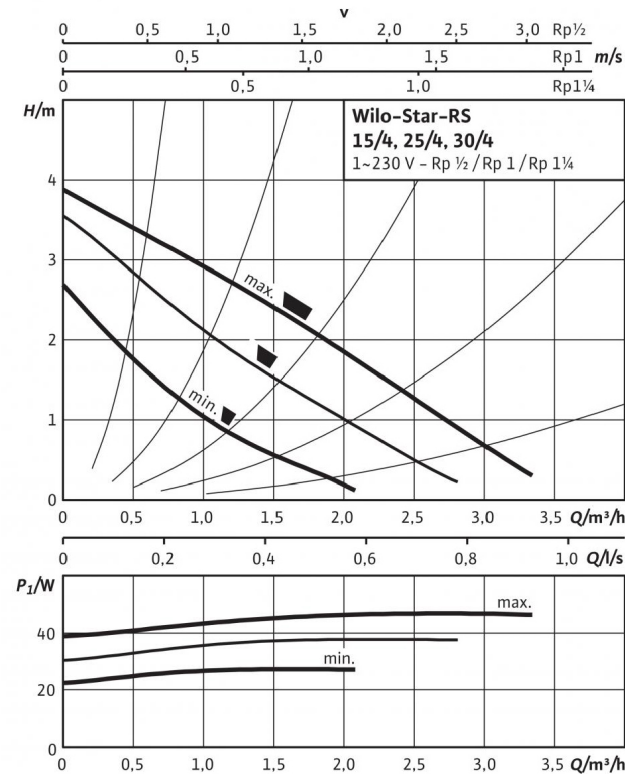
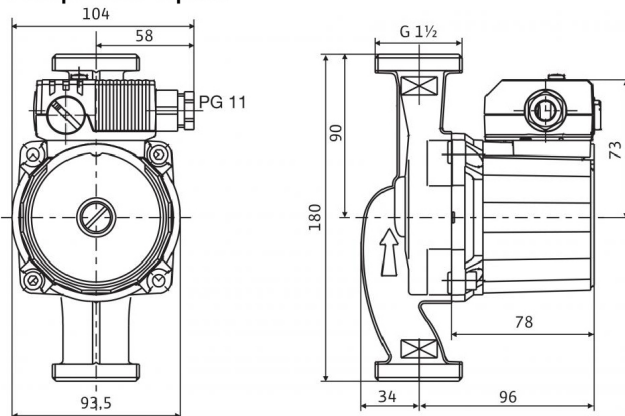


Технический паспорт: Star-RS 25/4-RG

Характеристики

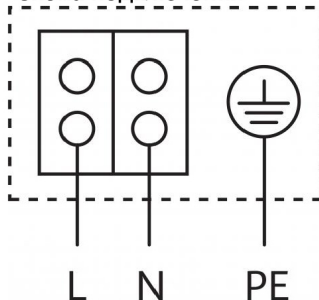


Габаритный чертеж



Электродвигатель в горизонтальном положении.
Возможные положения клеммной коробки: 3, 6, 9 и 12 часов.

Схема подключения



Электродвигатель, устойчивый к токам блокировки
Однофазный электродвигатель (EM), 2-полюсный - 1~230 В, 50 Гц
со встроенным конденсатором

Допустимая перекачиваемая среда (другие среды по запросу)

Вода систем отопления (согласно VDI 2035)
Водогликолевая смесь (макс. 1:1; при доле гликоля более 20 % необходимо проверять рабочие характеристики)

Допустимая область применения

Диапазон температур при макс. температуре окружающей среды +40 °C
Макс. допустимое рабочее давление P_{max}

Подсоединения к трубопроводу

Резьбовое соединение труб
Резьба
Монтажная длина L_0

Мотор/электроника

Электромагнитная совместимость
Создаваемые помехи
Помехозащищенность
Регулирование частоты вращения
Степень защиты
Класс изоляции
Подключение к сети
Частота вращения N
Потребляемая мощность P_1
Потребление тока I
Защита электродвигателя
Резьбовой ввод для кабеля PG

-10...+110 °C

10 бар

Rp 1

G 1 1/2

180 мм

EN 61800-3

EN 61000-6-3

EN 61000-6-2

-

IP 44

F

1~230 V, 50 Hz

2350 / 2630 / 2720 об/мин

28 / 38 / 48 Вт

0,13 / 0,17 / 0,21 A

не требуется (устойчив к токам блокировки)

1x11

Материалы

Корпус насоса
Рабочее колесо
Вал насоса
Подшипники

Бронза (CC 499K) по DIN 50930-6 согласно Постановлению о питьевой воде (TrinkwV)

Синтетический материал (полипропилен - 40% GF)

Нержавеющая сталь (X40Cr13)

Металлографит

Минимальный подпор на всасывающем патрубке во избежание кавитации

при температуре перекачиваемой воды
Минимальное давление на входе при температурах жидкости 50/95/110 °C

0,5 / 3 / 10 м

Данные для заказа

Изделие
Арт.-№
Тип
Вес, прим. m

Wilo

4035758

Star-RS 25/4-RG

2,7 кг

Исполнение ...RG с корпусом из бронзы

Исполнение ...L с патрубком для подключения быстродействующего вентиляционного клапана