

ОБЩИЕ УКАЗАНИЯ	Страница
Основные типы материалов "K-FLEX"	04
Аксессуары к изоляции "K-FLEX"	05
Рекомендации по применению	06
Инструменты.....	07
Практические советы.....	08

ТЕПЛОИЗОЛЯЦИЯ И ЕЕ ПРИМЕНЕНИЕ в жилых, общественных и производственных зданиях

ИЗОЛЯЦИЯ ТРУБОПРОВОДОВ ДИАМЕТРОМ ДО 125 мм С ПОМОЩЬЮ ТРУБЧАТОГО МАТЕРИАЛА "K-FLEX"

Несмонтированные трубопроводы.....	12
Смонтированные трубопроводы	14
Углы 90	16
Тройники	24
Вентили и запорные краны.....	28
Переходники	30
Подвесы для труб.....	32
Изоляция нетиповых участков	34
Самоклеящиеся разрезанные изоляционные трубки	37

ИЗОЛЯЦИЯ ТРУБОПРОВОДОВ ДИАМЕТРОМ ДО 125 мм С ПОМОЩЬЮ ЛИСТОВОГО МАТЕРИАЛА "K-FLEX"

Прямые участки трубопроводов	40
Многослойная изоляция.....	44
Изоляция прямых участков трубопроводов листовым материалом "K-FLEX" ST 1500 мм	46
Углы	48
Готовые изоляционные углы К 90	52
Тройники.....	54
Готовые изоляционные тройники "Т"	57
Переходники	58
Фланцы	60
Вентили и задвижки.....	64
Наклонные вентили.....	74
Резервуары.....	78
Воздуховоды	83

Аксессуары из ПВХ и алюминия.....	88
-----------------------------------	----

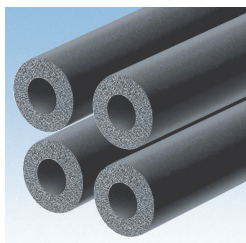
АКСЕССУАРЫ ИЗ ПВХ

K-FLEX PACK RS 590.....	90
K-FLEX PACK SE 90 тип S и CA 200 тип W	91
Самоклеящаяся лента AT 007	92
K-FLEX BOX DN 300.....	93

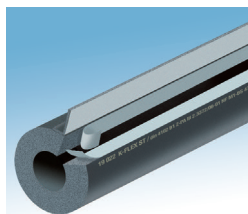
АКСЕССУАРЫ ИЗ АЛЮМИНИЯ

K-FLEX ALU R 200	96
K-FLEX ALU CB 200	97
Самоклеящиеся ленты AR 107 и K-FLEX AA 130	98
Алюминиевые торцевые манжеты	99
K-FLEX SHEET METAL MT 500.....	100
K-FLEX SHEET METAL CU 501.....	101
K-FLEX SHEET METAL DN 550	102
K-FLEX SHEET METAL MT 551.....	103
K-FONIK ECO и PB	104

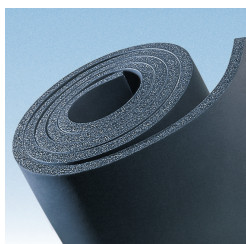
ОСНОВНЫЕ ТИПЫ МАТЕРИАЛОВ K-FLEX



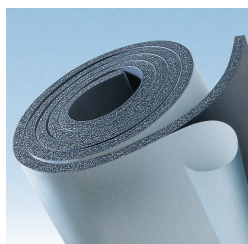
ИЗОЛЯЦИОННЫЕ ТРУБКИ



САМОКЛЕЯЩИЕСЯ
ИЗОЛЯЦИОННЫЕ ТРУБКИ



РУЛОНЫ ШИРИНОЙ
1000 мм и 1500 мм



САМОКЛЕЯЩИЕСЯ РУЛОНЫ
ШИРИНОЙ 1000 мм и 1500 мм

ИЗОЛЯЦИЯ, ВЫПУСКАЕМАЯ
В ВИДЕ ТРУБОК, СВЕРНУТЫХ
В БУХТЫ.
Материал для санитарных
систем и систем отопления



Материал для холодильных
и кондиционерных систем

IK Insulation Group производит гибкие эластичные материалы с закрытой пористой структурой из вспененного синтетического каучука в форме изоляционных трубок различного диаметра и листов черного (зеленого) цвета.

Выпускаются самоклеящиеся типы материалов.

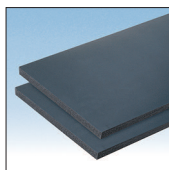
Разработаны разные марки изоляционных материалов "K-FLEX" со специальными техническими характеристиками для различных условий применения.

Соединения изоляционных материалов выполняются с помощью клея "K-FLEX".

При изоляции трубопроводов или воздуховодов большого диаметра используется листовая материал, который раскраивается по требуемому размеру.

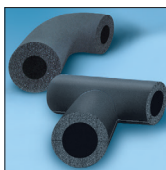
Технические данные по материалам "K-FLEX", а так же более подробную информацию относительно выпускаемых типоразмеров изоляции и аксессуаров к ней Вы можете найти в специально разработанном каталоге, который имеется у наших официальных дистрибьюторов. Там же Вы можете получить специальную программу, предназначенную для расчета толщины изоляционных материалов "K-FLEX", и другие информационные материалы.

АКСЕССУАРЫ К ИЗОЛЯЦИИ K-FLEX



САМОКЛЕЯЩИЕСЯ ПОЛОСЫ "K-FLEX"

Материалы из вспененного синтетического каучука с закрытыми порами в виде полос различной длины, ширины и толщины. Используются на небольших участках, там, где листовые материалы необходимо разрезать. Помогают избежать лишних отходов.



Изоляционные углы K90 и тройники "Т"

Готовые элементы из материала "K-FLEX" поставляются необходимой толщин и диаметров, требуют склеивания только по одному шву.



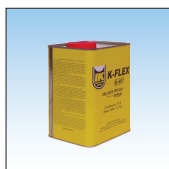
КЛЕЙ "K-FLEX"

Клей "K-FLEX" специально разработан для изоляционных материалов "K-FLEX", устойчив к старению и атмосферным воздействиям. Поверхности, обработанные клеем, легко и надежно склеиваются, приобретая технические характеристики исходного материала.



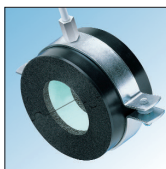
НОЖ "K-FLEX"

Конструкция ножа позволяет легко и быстро выполнять прямые продольные разрезы на изоляционных трубах "K-FLEX". Чтобы не получить кривых линий или разрывов при раскрое материала, необходимо использовать только острые лезвия



ЗИМНИЙ КЛЕЙ "K-FLEX"

Применяется при отрицательных температурах до -15°C .



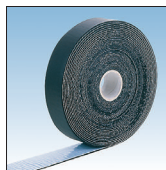
ПОДВЕСЫ ДЛЯ ТРУБ "K-FLEX"

Использование подвесов позволяет избежать смятия изоляции в местах опирания трубопроводов.



ОЧИСТИТЕЛЬ "K-FLEX"

Обработка соединяемых поверхностей очистителем "K-FLEX" обеспечивает их прекрасное склеивание. Может использоваться для очистки инструментов и разбавления загустевшего клея "K-FLEX". В запечатанной таре имеет неограниченный срок годности.



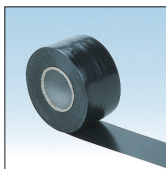
САМОКЛЕЯЩИЕСЯ ИЗОЛЯЦИОННЫЕ ЛЕНТЫ "K-FLEX"

Теплоизоляционные ленты из вспененной резины с закрытыми порами толщиной 3 мм, шириной 15, 50 или 100 мм, на одну сторону которых нанесен клеевый слой с защитной пленкой. Незаменимы при выполнении работ в труднодоступных местах, у вентиляций и отводов, а также для защиты соединений изоляции "K-FLEX"



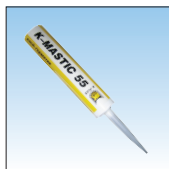
ОТДЕЛОЧНАЯ КРАСКА "K-FLEX"

Акриловая краска на водной основе, без запаха, легко наносится и быстро сохнет, не загрязняет окружающую среду и не выцветает. Используется для покрытия изоляции "K-FLEX" как внутри помещений, так и снаружи. Имеет прекрасное сопротивление атмосферным воздействиям.



САМОКЛЕЯЩАЯСЯ ЛЕНТА ИЗ ПВХ

Специальная самоклеящаяся лента из ПВХ для соединения элементов покрытий изоляции, отделки швов или склеивания самого материала.



ГЕРМЕТИК "K-FLEX"

Предназначен для герметизации швов защитных покрытий при расположении объектов на открытом воздухе.



Устройство для нанесения клея "K-FLEX"

Позволяет обеспечить равномерное и рациональное нанесение клея на склеиваемые поверхности.

РЕКОМЕНДАЦИИ ПО ПРИМЕНЕНИЮ

ОЧИСТКА ПОВЕРХНОСТЕЙ

При необходимости удалите с помощью очистителя "K-FLEX" следы грязи, пыли, масла или воды с поверхностей изоляции, которые предполагается склеивать. Очистите загрязненные изолируемые металлические поверхности.

ПРИМЕНЕНИЕ КЛЕЯ "K-FLEX"

Общие указания.

Используйте клей "K-FLEX" с непросроченным сроком годности.

Перед применением тщательно размешайте. В случае работы с банками больше одного литра, перелейте небольшое количество клея в отдельную емкость и доливайте, когда это необходимо. Держите банки с клеем плотно закрытыми, если он не используется. Для разбавления загустевшего клея "K-FLEX" используйте очиститель "K-FLEX".

При наклеивании материала "K-FLEX" по всей площади, клей "K-FLEX" должен наноситься сначала на теплоизоляцию, а затем на изолируемую поверхность.

Условия применения.

Не выполняйте работы на неотключенных системах. Необходимо оставить изоляцию на 36 часов для высыхания, прежде чем снова включить систему.

При отрицательной температуре до -15°C применяется зимний клей "K-FLEX" K-467.

Оптимальная температура применения : +20°C.

Порядок работы.

Нанесите клей один раз тонким равномерным слоем на обе склеиваемые поверхности, используйте кисточку с короткой, жесткой щетиной.

Подождите пока слой клея просохнет (потрогайте обработанную поверхность пальцем и убедитесь в отсутствии "нитей" при соприкосновении).

Соедините поверхности изоляции "K-FLEX" и сильно сожмите их на очень короткое время. Не растягивайте материал при склеивании швов, лучше слегка его сжать.

Предварительно окрашенные поверхности

Убедитесь, что клей "K-FLEX" совместим и будет приклеиваться к существующей краске. Применяйте только хромцинкавые антикоррозийные покрытия и растворители. Не наносите клей "K-FLEX" на поверхности, содержащие асфальт, битум, льняное масло.

ВРЕМЯ ВЫСЫХАНИЯ:	36 часов
ХРАНЕНИЕ:	в прохладном месте
СРОК ХРАНЕНИЯ:	1 год
РАСХОД КЛЕЯ:	0.2 - 0.3 литра на м2 поверхности

ПРИМЕНЕНИЕ КРАСКИ "K-FLEX FINISH"

Перед применением краску тщательно размешайте. Наносите краску только на очищенные поверхности изоляции, после того, как клей "K-FLEX" окончательно высохнет. В случае применения материалов "K-FLEX" на открытом воздухе рекомендуется выполнять покрытие краской в два слоя и не позднее двух недель после монтажа изоляции.

ИЗОЛЯЦИОННЫЕ ТРУБКИ "K-FLEX" БОЛЬШОГО ДИАМЕТРА

При разрезании трубок большого диаметра, которые в процессе хранения становятся овальными или плоскими, разрез следует производить по более плоской поверхности.

ВЫБОР ИЗОЛЯЦИОННЫХ МАТЕРИАЛОВ "K-FLEX"

Перед началом работы выберите наиболее оптимальные для конкретных условий типы изоляционных материалов "K-FLEX", их необходимую марку и толщину. При монтаже материала на поверхности из нержавеющей стали обязательно обращайтесь за консультацией.

При работе с клеем, краской и очистителем строго следуйте инструкциям производителя.

ИЗОЛЯЦИЯ ХОЛОДНЫХ ПОВЕРХНОСТЕЙ

Очистите стальную трубу от грязи и ржавчины, нанесите антикоррозийное покрытие. Внутреннюю поверхность концов изоляционных трубок "K-FLEX" приклейте к стальной трубе.

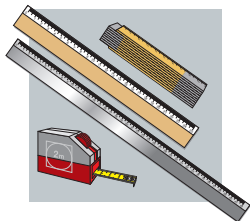
Убедитесь, что клеевые швы прочны и надежны, особенно в местах отводов, фланцев, вентилях и т.д.

Используйте специальные подвесы для труб "K-FLEX".

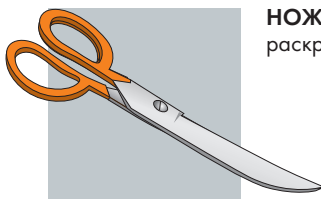
Следите чтобы расстояние между соседними изолированными трубами было не менее 25 мм.

ИНСТРУМЕНТЫ

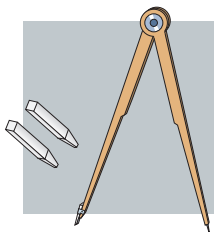
Используйте качественные инструменты для выполнения работ по монтажу изоляции.



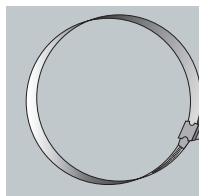
ЛИНЕЙКИ И РУЛЕТКИ - выполнять измерения и проводить прямые линии раскроя.



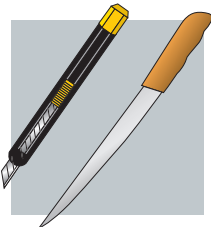
НОЖНИЦЫ - раскраивать материал.



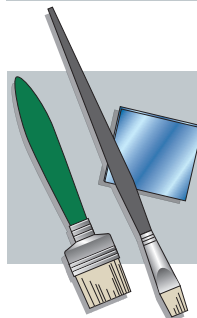
ЦИРКУЛЬ И МЕЛ - наносить разметку и проводить окружности для раскроя.



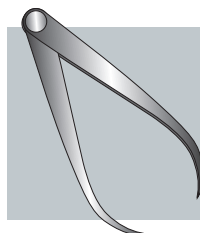
МЕТАЛЛИЧЕСКИЙ ОБОД - точно отрезать края материала, смонтированного на трубе большого диаметра при изоляции углов поворота.



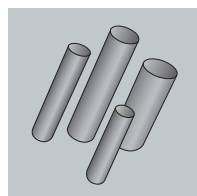
НОЖИ - разрезать и раскраивать материал.



КИСТИ И ГИБКИЙ ШПАТЕЛЬ - наносить клей и краску. Используйте кисти с короткой жесткой щетиной.



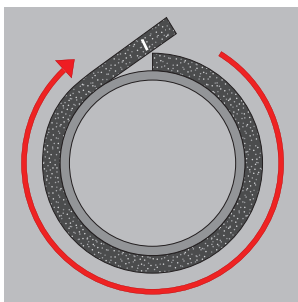
КРОНЦИРКУЛЬ - измерять наружные диаметры.



КОЛЬЦЕВЫЕ ПРОБойНИКИ - с режущей кромкой различных диаметров - выполнять отверстия в изоляции.

ПРАКТИЧЕСКИЕ СОВЕТЫ

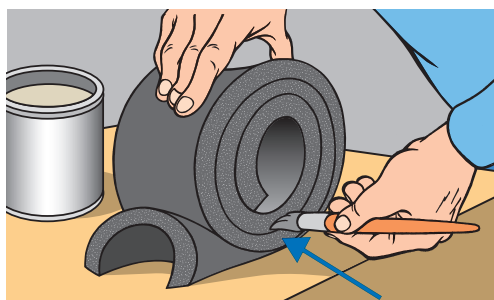
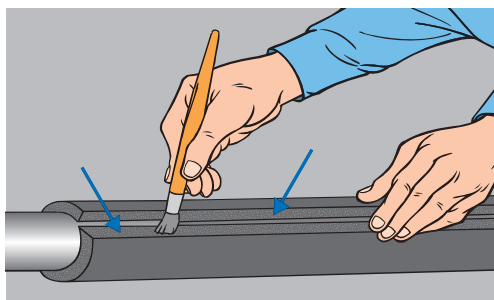
Фирма предлагает практические советы, позволяющие быстро, легко и качественно выполнять монтаж изоляции "K-FLEX".



МОНТАЖ РАЗРЕЗАННЫХ ИЗОЛЯЦИОННЫХ ТРУБОК

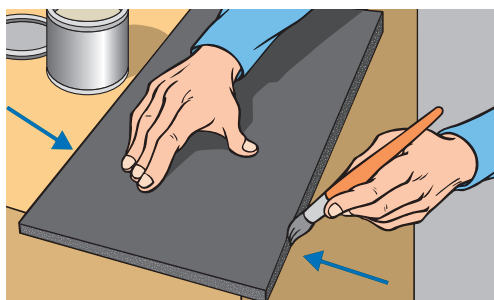
Оберните разрезанную трубку вокруг участка смонтированного трубопровода таким образом, чтобы ее края не нахлестывались, и нанесите клей на оба края разреза. Осторожно сдвиньте изоляционную трубку по трубопроводу до положенного места, избегая склеивания краев.

Быстро и легко можно установить не очень толстую изоляцию на трубопровод, если разрезанную трубку скатать, проклеить края разреза с двух сторон и после того, как клей подсохнет, раскатать по трубе.



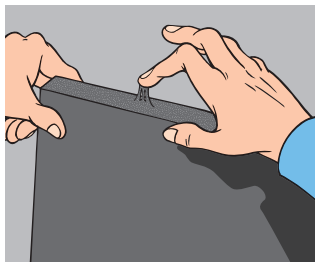
МОНТАЖ ЛИСТОВОЙ ИЗОЛЯЦИИ

Для изоляции труб большого диаметра используйте раскроенный по необходимым размерам листовую материал. Наносите клей на оба торца изоляции, подлежащие склеиванию. Чтобы избежать больших отходов, определите наиболее экономичный вариант раскроя листов "K-FLEX".

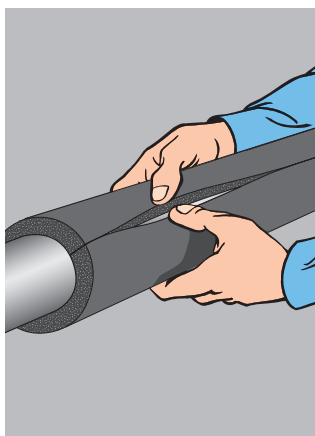
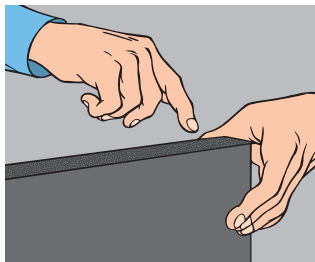


ИЗМЕРЕНИЕ ДЛИНЫ ОКРУЖНОСТИ

Измерения выполняются с помощью полоски материала "K-FLEX" той же толщины, как и монтируемый материал. Это позволяет определить длину окружности с учетом толщины изоляции. Пометьте мелом место перекреста. Не растягивайте полоску при измерении.



Не соединяйте края изоляции с нанесенным на них клеем до тех пор, пока он не подсохнет. Потрогайте обработанную клеем поверхность пальцем и убедитесь в отсутствии "нитей" при соприкосновении.

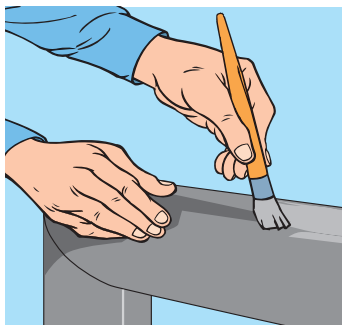


Соедините края изоляции "K-FLEX" и сильно сожмите их на очень короткое время. Для того, чтобы избежать неравномерного соединения или растяжения материала, начинайте работу с концов изоляционной трубки, затем переместитесь к ее центру, далее двигайтесь вдоль промежуточных точек.



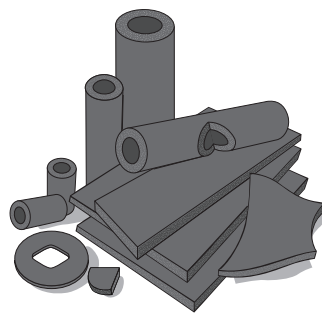
Используйте гибкий шпатель при нанесении клея "K-FLEX" на большие поверхности. Если Вы приклеиваете материал "K-FLEX" по всей площади, вначале нанесите клей на изоляционный материал, а затем на поверхность. Когда клей достаточно просохнет, наложите лист на поверхность и сильно прижмите на короткое время.

ОКРАСКА ИЗОЛЯЦИИ, НАХОДЯЩЕЙСЯ НА ОТКРЫТОМ ВОЗДУХЕ



Для защиты от атмосферных воздействий и ультрафиолетовых лучей изоляцию, находящуюся на открытом воздухе, необходимо покрасить в два слоя краской "K-FLEX". Второй слой краски наносится только после того, как высохнет первый (приблизительно через 36 часов, но не более чем через пять дней). Каждые два года рекомендуется покраску возобновлять.

ОБРЕЗКИ ИЗОЛЯЦИИ



Остатки изоляционных трубок и листов "K-FLEX" можно использовать в местах, где требуется небольшое количество материала: при изоляции углов, отводов, фланцев, вентилях и т.д.

ТЕПЛОИЗОЛЯЦИЯ И ЕЕ ПРИМЕНЕНИЕ В ЖИЛЫХ, ОБЩЕСТВЕННЫХ И ПРОИЗВОДСТВЕННЫХ ЗДАНИЯХ

Теплоизоляционные материалы "K-FLEX" применяются для изоляции холодильных установок, систем отопления, вентиляции и кондиционирования воздуха, горячего, холодного водоснабжения и санитарных систем.

При увеличении диаметра трубы увеличиваются потери тепла, которые необходимо компенсировать увеличением толщины применяемой изоляции.

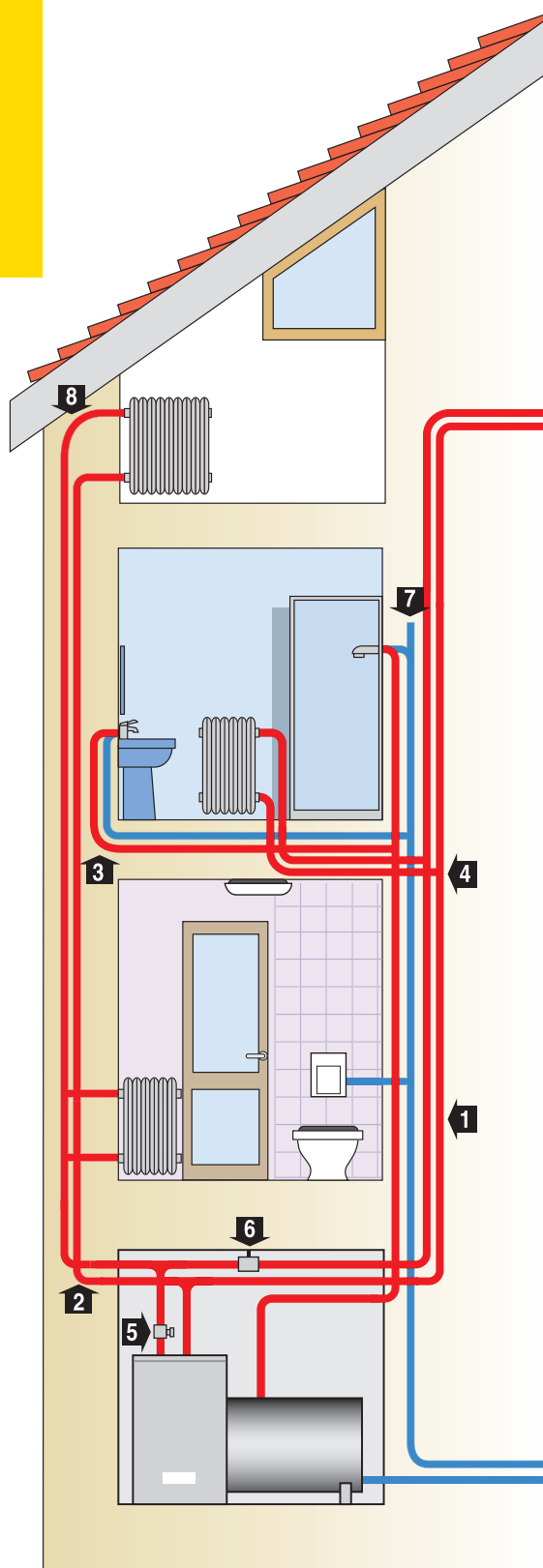
Российские нормы также устанавливают показатели и условия, по которым производится расчет и подбор изоляции. Материалы "K-FLEX" сертифицированы в России, имеют техническое свидетельство Госстроя, занесены в свод правил "Проектирование и монтаж тепловой изоляции оборудования и трубопроводов" как изоляционные материалы, рекомендованные к применению. Материалы российского производства изготавливаются в соответствии с Техническими Условиями, согласованными в АО "Теплопроект".

На рисунках показаны три случая применения материалов "K-FLEX" в жилых, общественных и производственных зданиях.

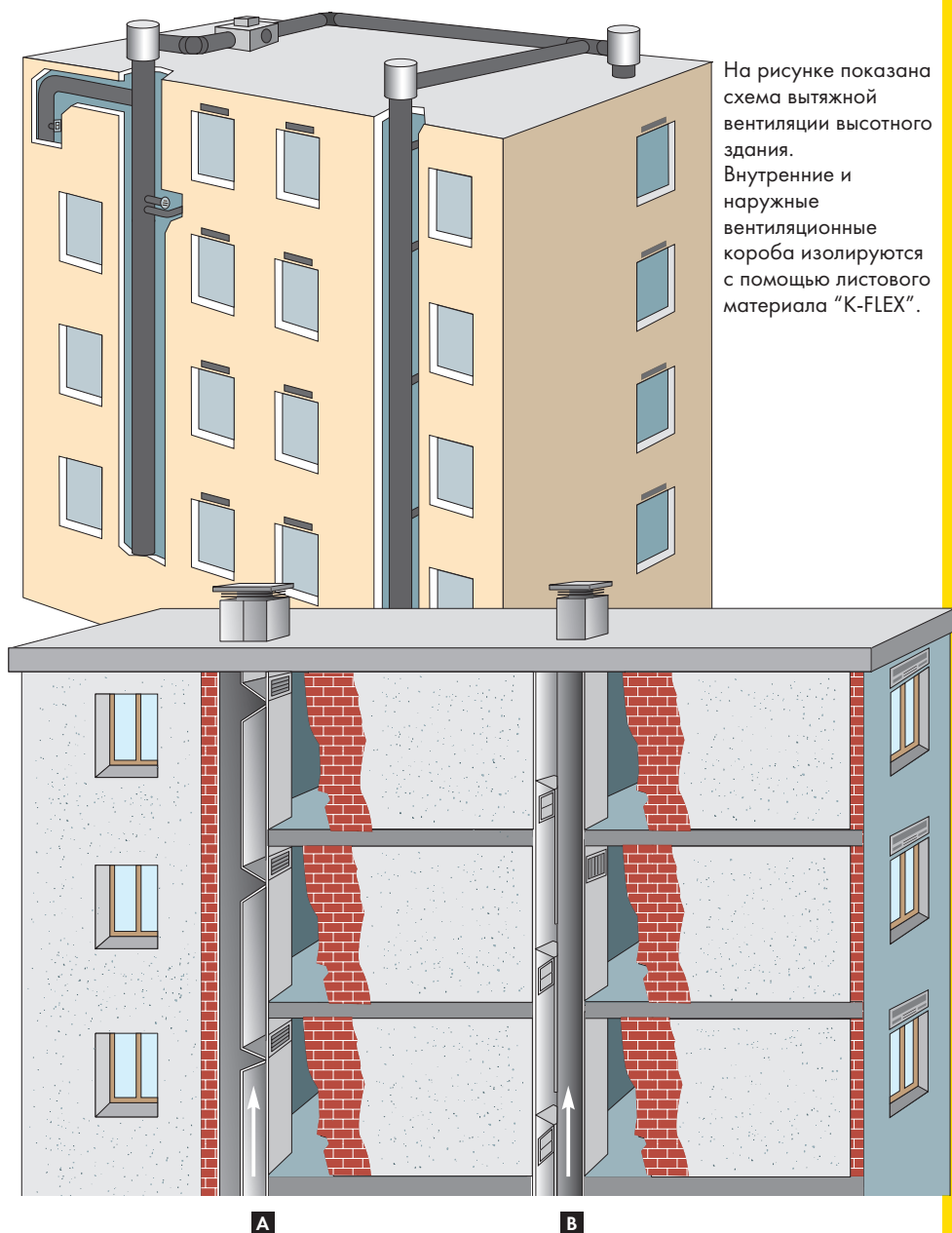
Системы отопления, горячего и холодного водоснабжения, санитарные системы.

На рисунке показаны основные участки изолируемых систем:

- 1) прямые трубы
- 2,3) углы поворотов (колена)
- 4) отводы (тройники)
- 5) вентили и задвижки
- 6) опорные участки труб
- 7) концевые участки труб
- 8) изогнутые под углом секции



Системы вентиляции



Системы вентиляции

Воздуховоды (А и В) трансформированы в этом здании в систему кондиционирования воздуха. Стенки воздуховодов могут быть изолированы с помощью самоклеящегося листового материала "K-FLEX".

ИЗОЛЯЦИЯ ТРУБОПРОВОДОВ ДИАМЕТРОМ ДО 125 мм С ПОМОЩЬЮ ТРУБЧАТОГО МАТЕРИАЛА "K-FLEX"

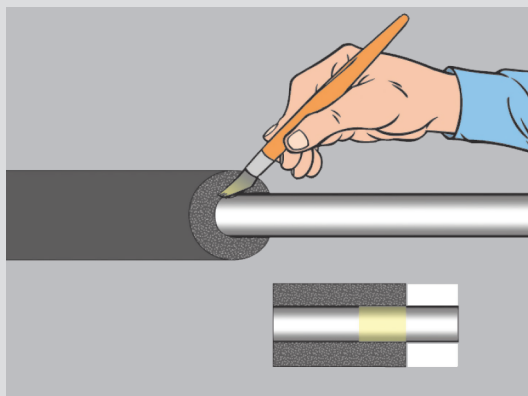
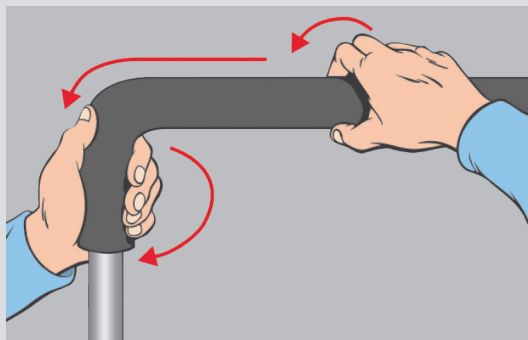
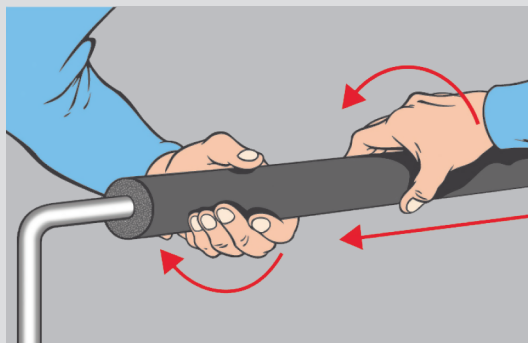
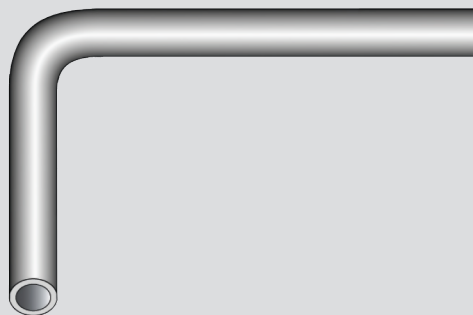
Гибкость и эластичность материалов "K-FLEX" позволяет изолировать до монтажа около 80% трубопроводов гражданский зданий. Это позволяет упростить задачи, сократить время и улучшить качество монтажа.

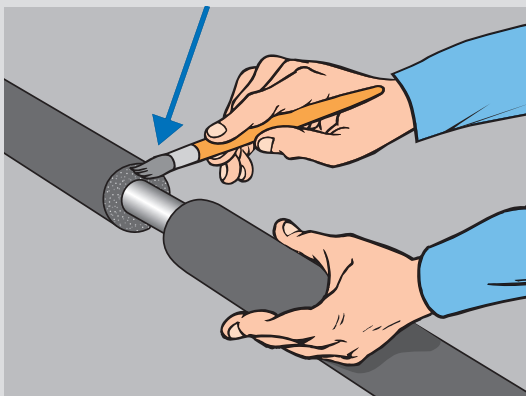
НЕСМОНТИРОВАННЫЕ ТРУБОПРОВОДЫ

1
Переместите трубку "K-FLEX" от открытого конца до места ее установки вдоль изолируемой трубы.

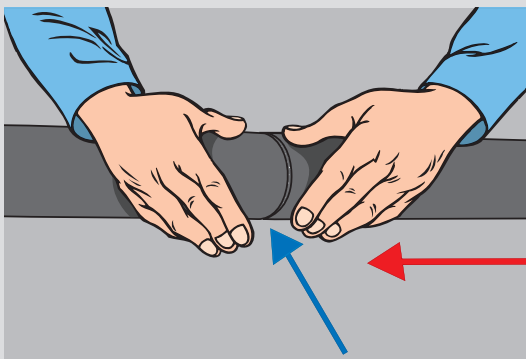
2
Плавно, не прикладывая больших усилий, натягивайте трубку "K-FLEX", немного поворачивая ее вокруг трубы. Не деформируйте и не растягивайте материал.

3
После установки трубки в нужное место приклейте внутреннюю поверхность хотя бы одного из ее концов к трубопроводу клеем "K-FLEX".

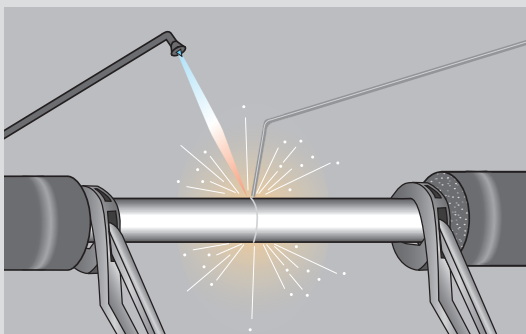




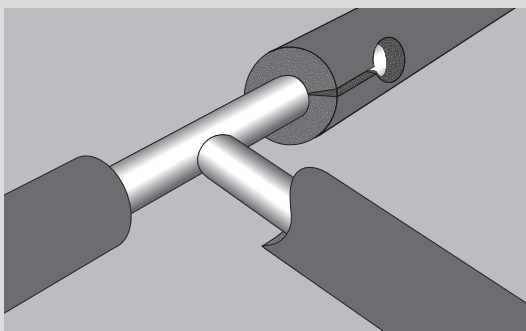
- 4** Нанесите клей на торцевые края соседних трубок, которые хотите склеить.



- 5** Не дожидаясь высыхания клея, немедленно прижмите их друг к другу под давлением. Убедитесь, что после установки изоляция не оказалась растянутой. Всегда давайте небольшие припуски на швы по длине трубок.



- 6** Если необходимо, освободите от материала "K-FLEX" место (25-30 см) для выполнения сварочных работ. Выполняйте изоляцию места сварки только после того, как труба остынет.



- 7** Проверьте надежность клеевых швов основных трубок в местах отводов, фланцев, вентилей и т.д. до выполнения их изоляции.

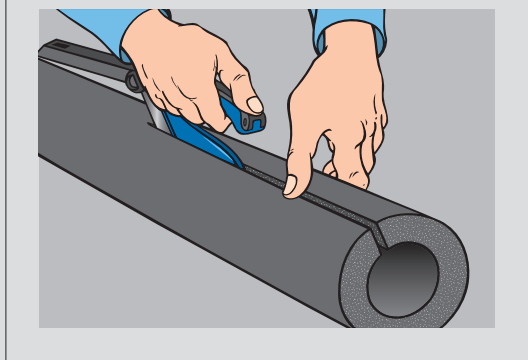
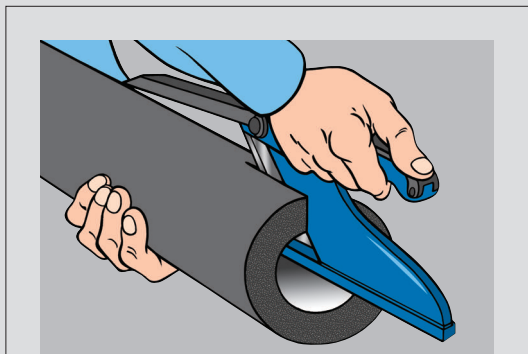
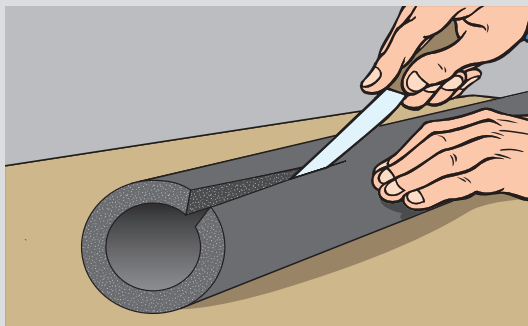
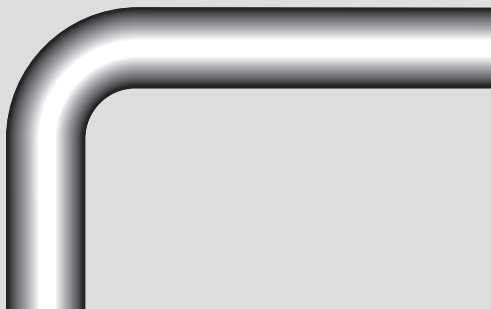
СМОНТИРОВАННЫЕ ТРУБОПРОВОДЫ

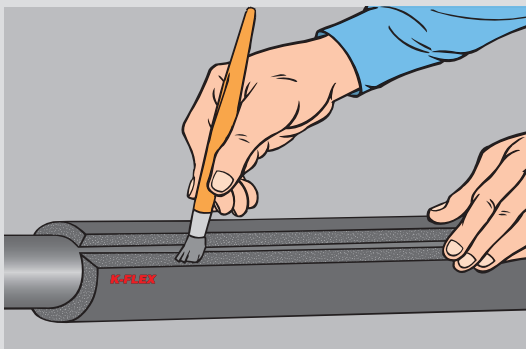
Если трубопровод уже смонтирован, разрежьте трубку "K-FLEX" вдоль, до ее установки на трубу.



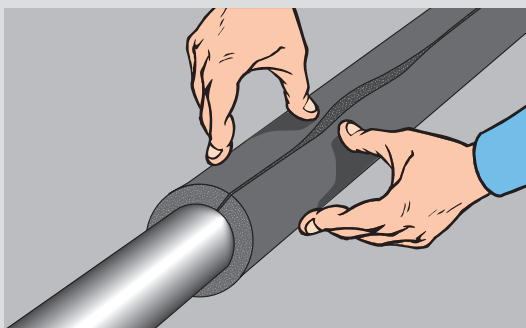
Пользуйтесь только острыми ножами. Ровный разрез позволит затем легко и качественно выполнить клеевой шов.

Используйте специальный нож "K-FLEX". Аккуратно, не притрагиваясь руками к разрезаемым поверхностям, проташите лезвие ножа вдоль трубки. Далее очистите поверхности, подлежащие склеиванию, с помощью очистителя "K-FLEX".

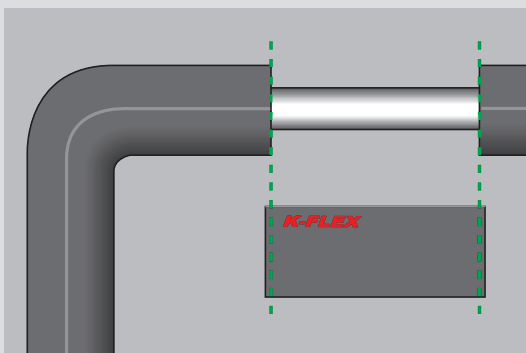




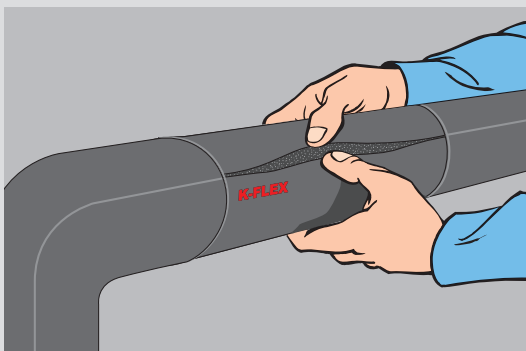
- 2** Поместите изоляцию "K-FLEX" на трубу так, чтобы ее разрезанные края были отдалены друг от друга. Нанесите ровный слой клея "K-FLEX" на оба края разреза.



- 3** Как только клей подсохнет, соедините края трубки "K-FLEX" и сильно сожмите их на очень короткое время.



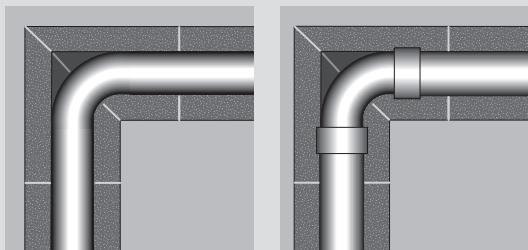
- 4** При выполнении соединения двух уже смонтированных участков изоляции вырежьте кусок трубки "K-FLEX" немного длиннее (на 2 мм) места вставки.



- 5** Разрежьте вставку вдоль и смонтируйте на трубопроводе также, как и основные изоляционные трубки.

УГЛЫ 90°

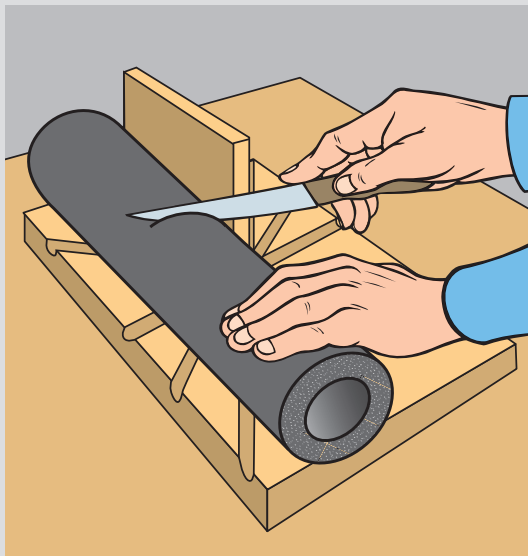
Повороты трубопроводов под 90° осуществляются путем изгиба самой трубы, либо путем вставки фитинга, при этом очень часто фитинги имеют больший диаметр, чем сами трубы. В случае, если изоляционную трубку невозможно натянуть на угол поворота трубопровода необходимо использовать прямоугольные или сегментные углы из материалов "K-FLEX".



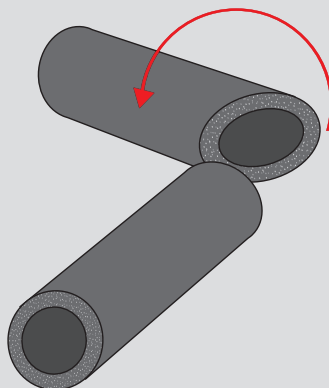
1 ИЗОЛЯЦИЯ УГЛОВ ТРУБОПРОВОДОВ с трубами одинаковых диаметров.

Отрежьте кусок трубки "K-FLEX" длиной, достаточной для изоляции угла. Разрежьте ее посередине под углом 45°.

Используйте столярное стусло и нож с длинным лезвием.



2
Разверните одну часть трубки относительно другой так, чтобы образовался прямой угол.

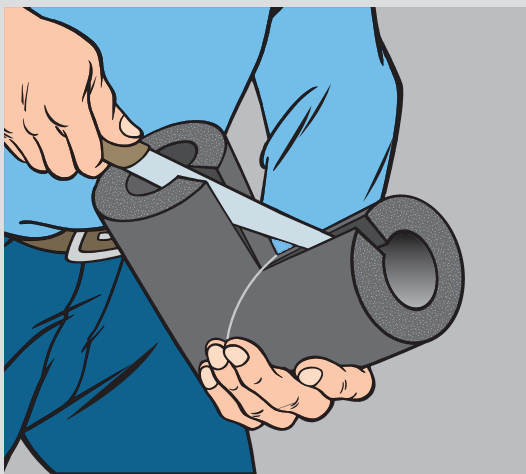




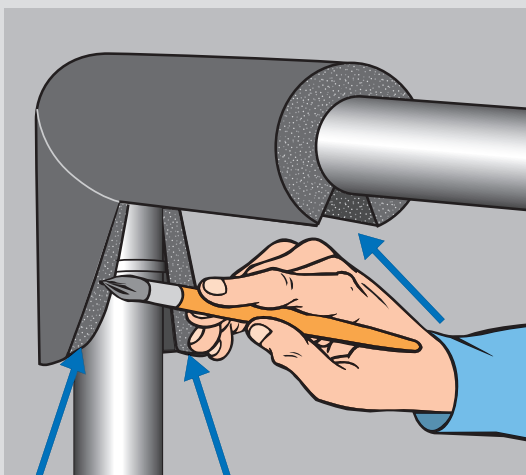
3 Склейте угол клеем "K-FLEX".



УГЛЫ 90°



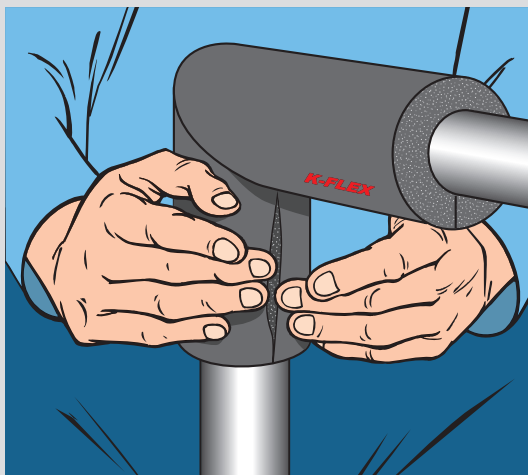
4 После того, как клей просохнет, аккуратно прорежьте изоляционный угол вдоль внутренней стороны.



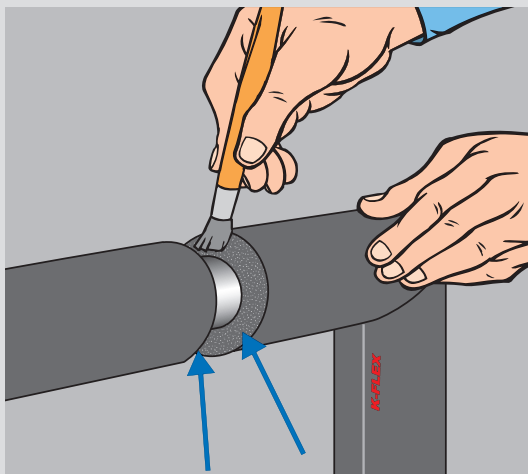
5 Оденьте угол на изгиб трубы и нанесите клей на оба края разреза.



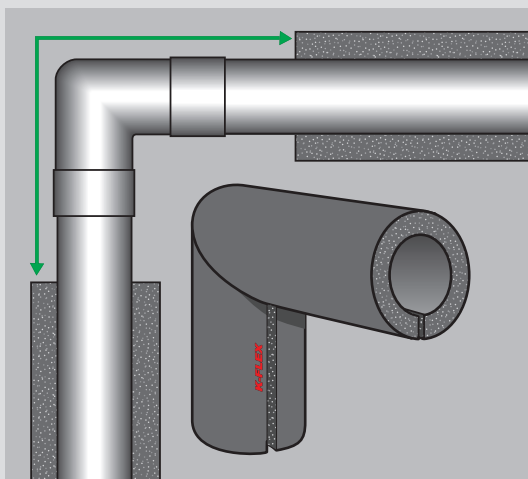
Дайте клею подсохнуть, затем соедините края и сильно сожмите на очень короткое время. **6**



Тщательно приклейте края угла к трубе и к остальной изоляции. **7**



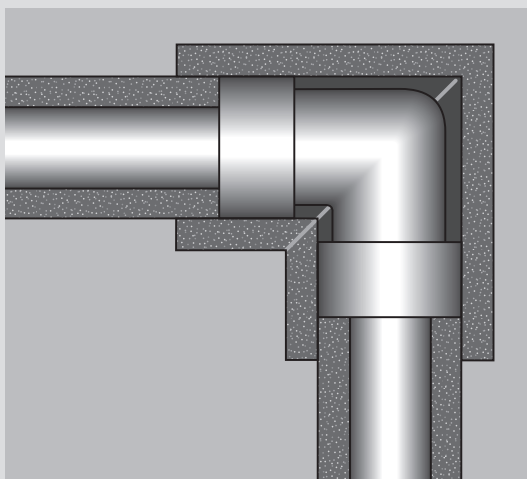
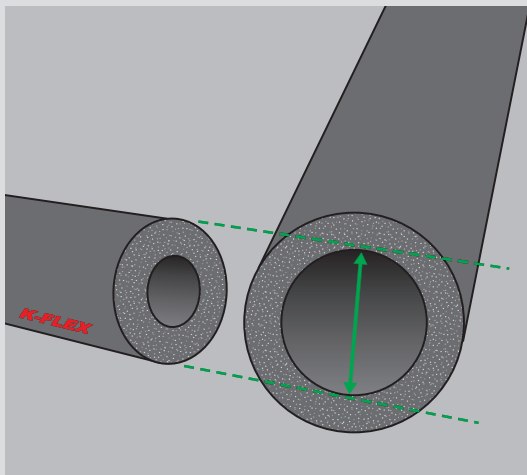
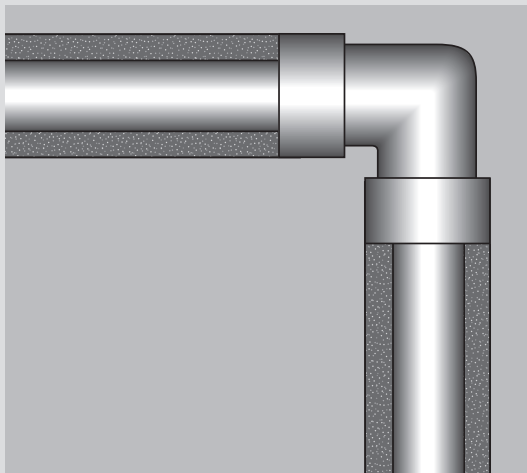
В случае, если участки изоляции, подходящие к углу, уже окончательно смонтированы, длина угловой секции должна быть точно вымерена с учетом наибольших припусков (2 мм)





ИЗОЛЯЦИЯ УГЛОВ ТРУБОПРОВОДОВ с трубами разных диаметров.

В начале выполните изоляцию примыкающих к соединению труб меньшего диаметра, вплотную придвиньте трубки "K-FLEX" к фитингу и приклейте их внутреннюю поверхность к трубе.

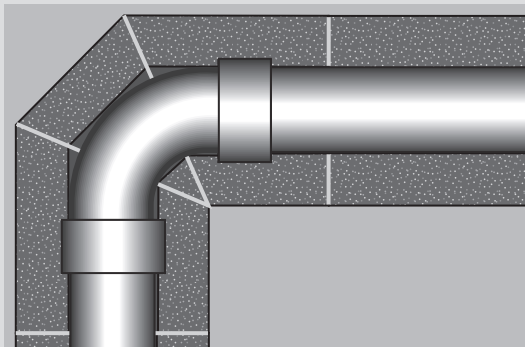


Возьмите изоляционную трубку с внутренним диаметром, равным внешнему диаметру примыкающей изоляции.

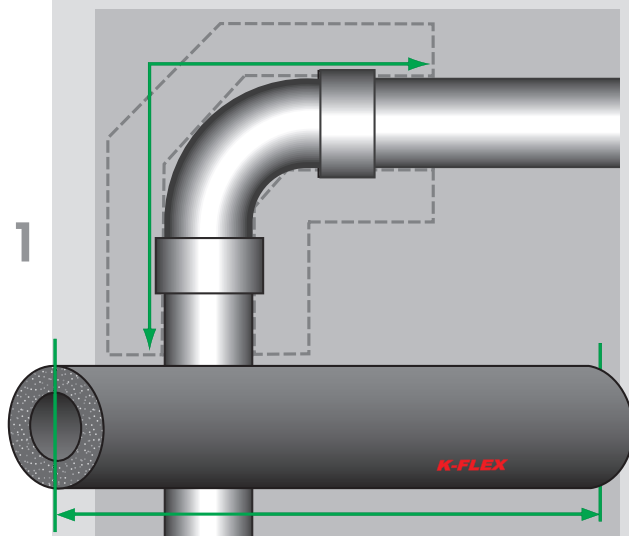
Изготовьте изоляционный угол длиной, обеспечивающей нахлест 25 мм, и установите его на фитинг, как описано ранее на страницах 16, 17, и 18 данного руководства.

ИЗОЛЯЦИЯ УГЛОВ ТРУБОПРОВОДОВ с трубами одинаковых диаметров с помощью сегментных изоляционных углов.

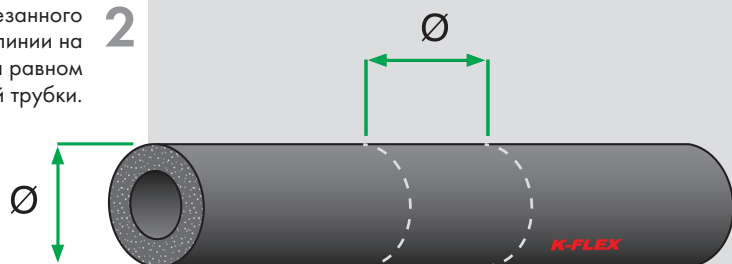
Сегментные изоляционные углы используются, в первую очередь, при проведении работ на трубах большого диаметра. Изготовление сегментных секций требует выполнения двух угловых разрезов трубчатого материала "K-FLEX"



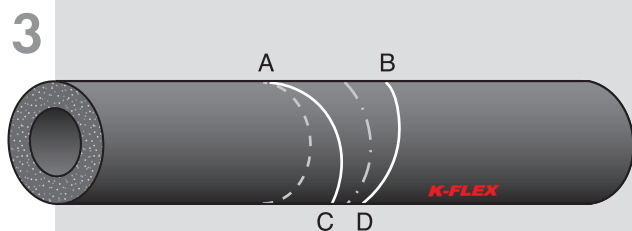
1 Отрежьте кусок трубки "K-FLEX" длиной, достаточной для изоляции угла.

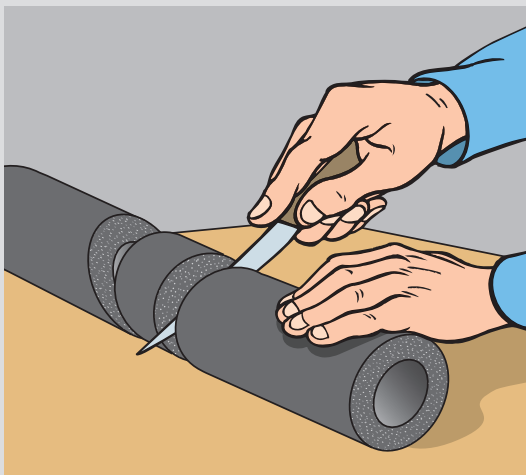


2 Начертите посередине отрезанного куска две параллельные линии на расстоянии друг от друга равном внешнему диаметру этой трубки.



3 Проведите центральную линию между двумя разметками. Отложите в обе стороны от нее расстояние равное одному сантиметру (точки С и D). Проведите линии А-С и В-Д, как показано на рисунке.

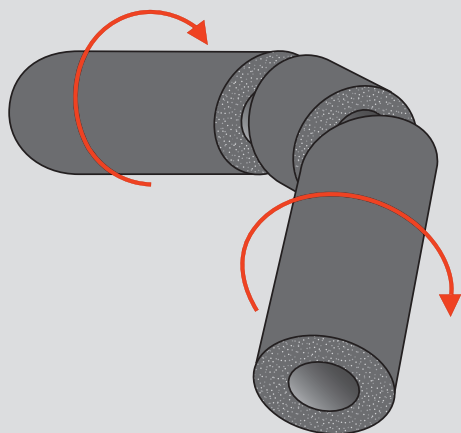




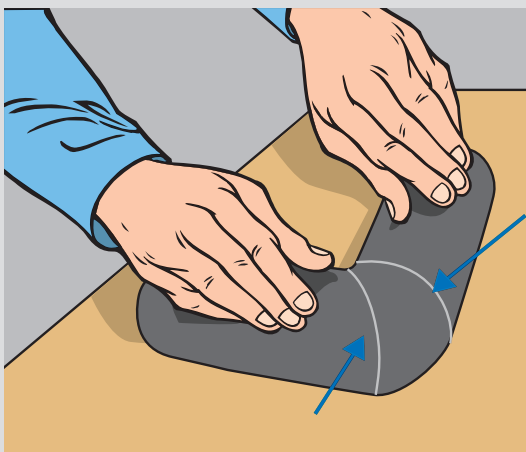
4 Разрежьте изоляцию "K-FLEX" по линиям A-C и B-D



УГЛЫ 90°



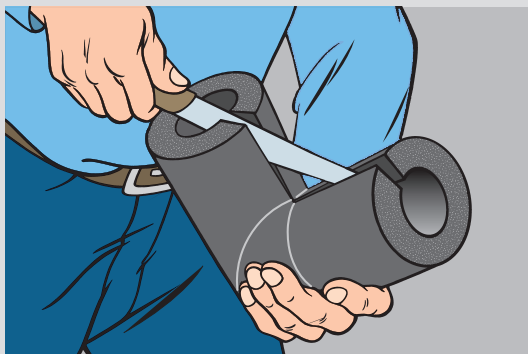
5 Разверните крайние части трубки на 180° так, чтобы образовался прямой угол.



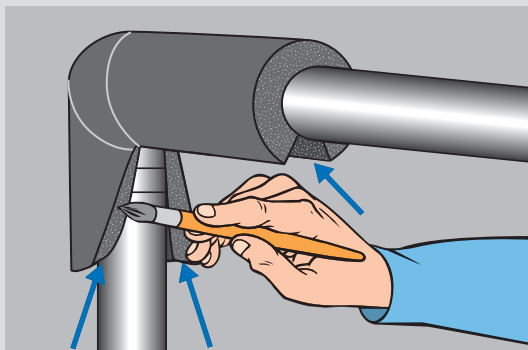
6 Склейте вместе три составные части угла.



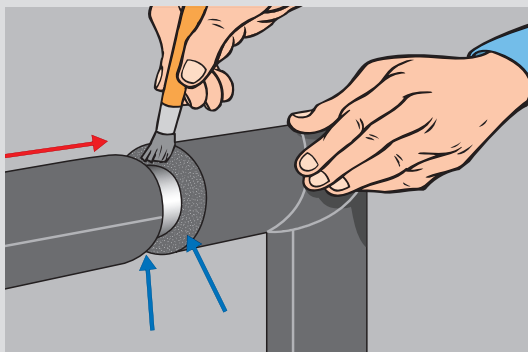
8 После того, как клей просохнет, аккуратно прорежьте сегментный изоляционный угол вдоль внутренней стороны.



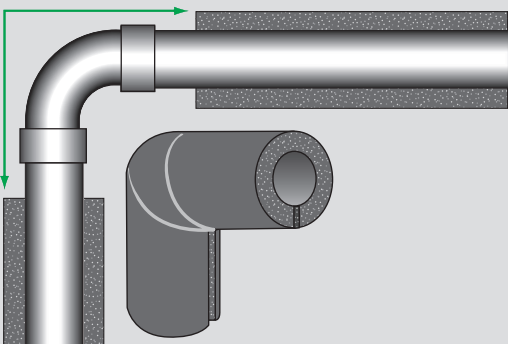
9 Оденьте угол на изгиб трубы и нанесите клей на оба края разреза. Дайте клею подсохнуть, затем соедините края и сильно сожмите на очень короткое время.



10 Тщательно приклейте края угла к трубе и к остальной изоляции.



11 В случае, если участки изоляции, подходящие к углу, уже окончательно смонтированы, длина угловой секции должна быть точно измерена с учетом небольших припусков (2 мм).



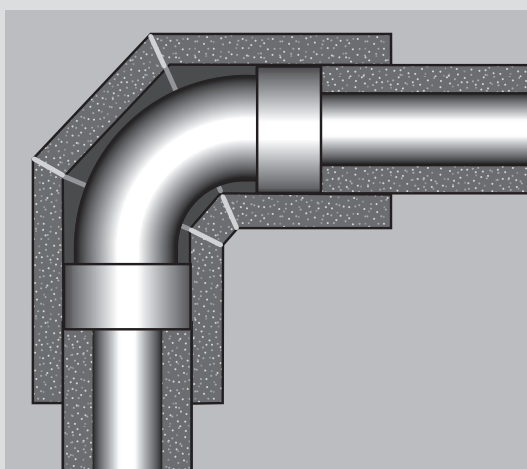
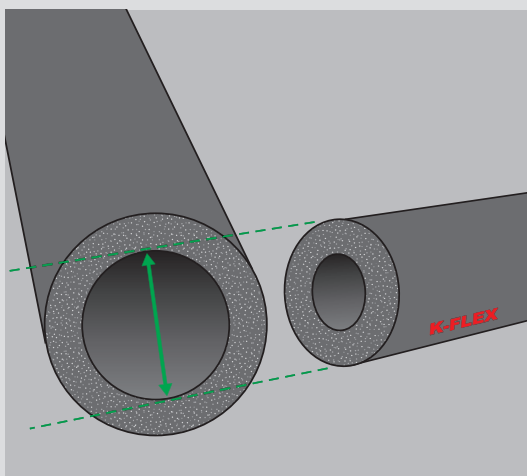
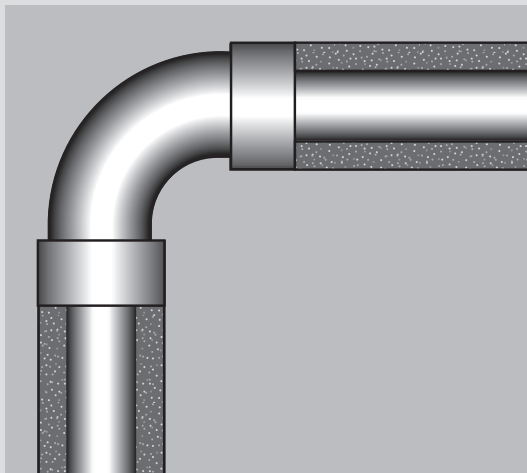


ИЗОЛЯЦИЯ УГЛОВ ТРУБОПРОВОДОВ с трубами разных диаметров с помощью сегментных изоляционных углов.

*Вначале выполните
изоляция примыкающих к
соединению труб меньшего
диаметра, вплотную
придвиньте трубки
“K-FLEX” к фитингу и
приклейте их внутреннюю
поверхность к трубе.*

*Возьмите изоляционную
трубку с внутренним
диаметром равным
внешнему диаметру
примыкающей изоляции.*

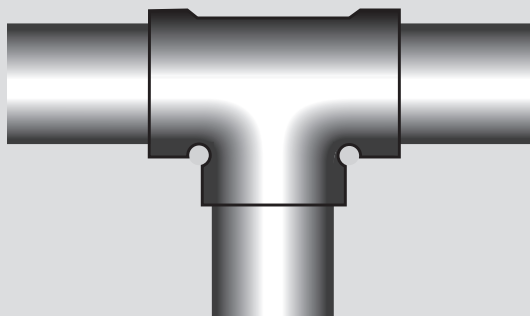
Изготовьте изоляционный
сегментный угол длиной,
обеспечивающей нахлест
25 мм, и установите его на
фитинг, как описано ранее на
страницах 20, 21, и 22
данного руководства.



ТРОЙНИКИ

Существуют различные методы получения изоляционного Т-образного соединения из материала "K-FLEX":

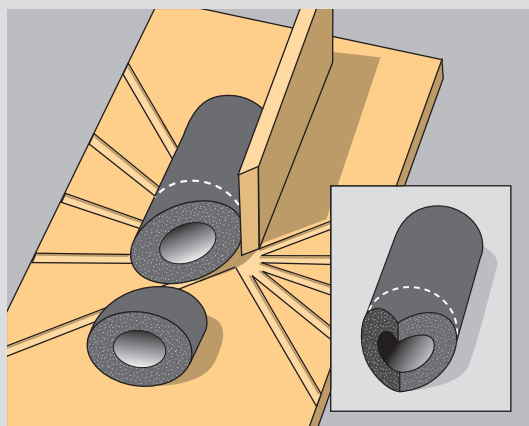
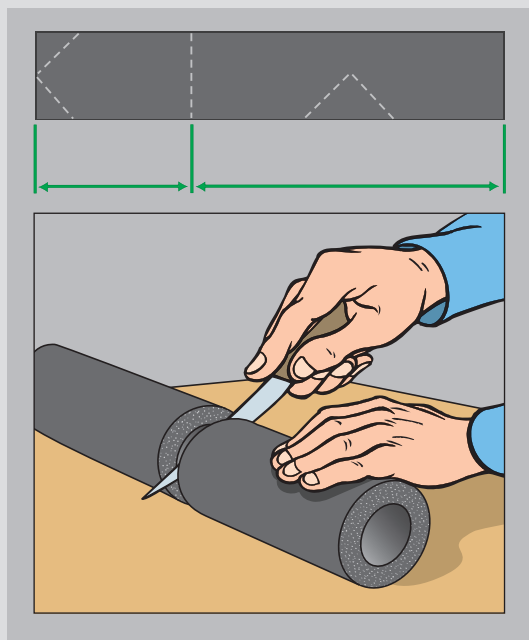
- 1) Получение изоляционного тройника путем склеивания под углом 90° двух трубок, вырезанных под углами 45° .
- 2) Получение изоляционного тройника с использованием пробитого отверстия.



МЕТОД 1

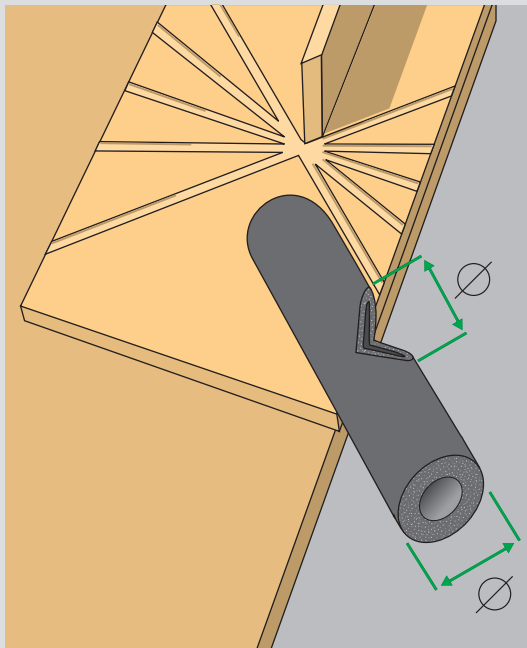
Отрежьте кусок трубки "K-FLEX" размером равным трем длинам необходимым для выполнения изоляции каждой из труб, отходящих от фитинга. Разрежьте этот кусок под углом 90° на две части так, чтобы длина одной из них была в два раза больше другой.

Возьмите короткую часть трубки и отрежьте ее конец под двойным углом 45° , как показано на рисунке. Используйте столярное стусло и нож с длинным лезвием.

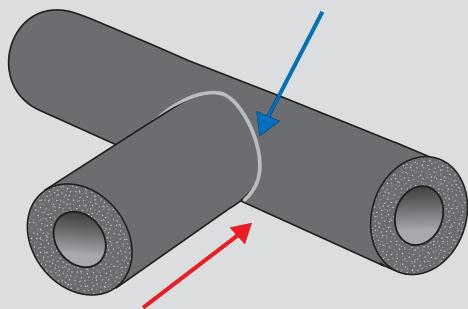




- 3** Возьмите длинную часть трубки, сделайте на ее середине вырез под углом 45° диаметром равным внешнему диаметру изоляции.



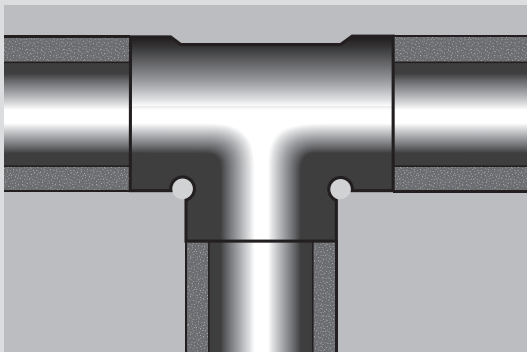
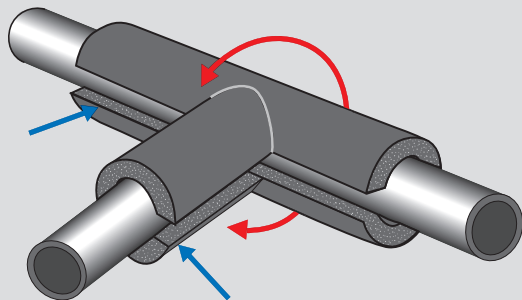
- 4** Склейте обе трубки вместе, получив Т-образное соединение.



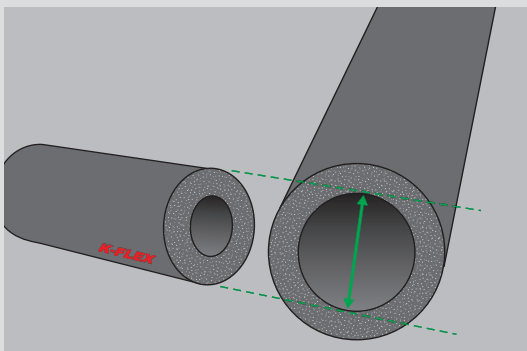
- 5** После того, как клей просохнет, аккуратно разрежьте изоляционный тройник, как показано на рисунке.



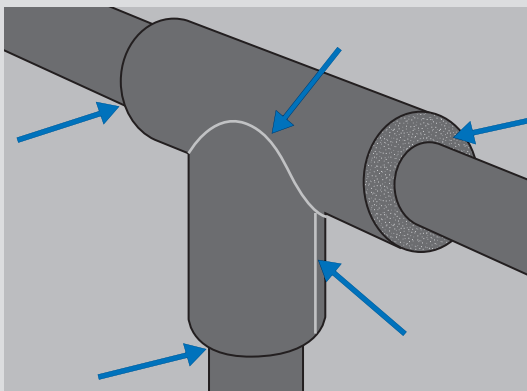
6
 Оденьте тройник на трубопровод и нанесите клей на оба края разреза. Дайте клею подсохнуть, затем соедините края и сильно сожмите на очень короткое время. Тщательно приклейте края тройника к трубам и к остальной изоляции. В случае, если участки изоляции, подходящие к тройнику уже окончательно смонтированы, длина Т-образной секции должна быть точно вымерена с учетом небольших припусков (2 мм).



В случае, если Т-фитинг имеет больший диаметр чем примыкающие к нему трубы, то в начале выполните изоляцию примыкающих к соединению труб меньшего диаметра, вплотную придвиньте трубки «K-FLEX» к Т-фитингу и приклейте их внутреннюю поверхность к трубам.



Возьмите изоляционную трубку с внутренним диаметром равным внешнему диаметру примыкающей изоляции. Изготовьте изоляционный тройник, как описано на страницах 24, 25 длиной, обеспечивающей нахлест 25 мм во всех направлениях.

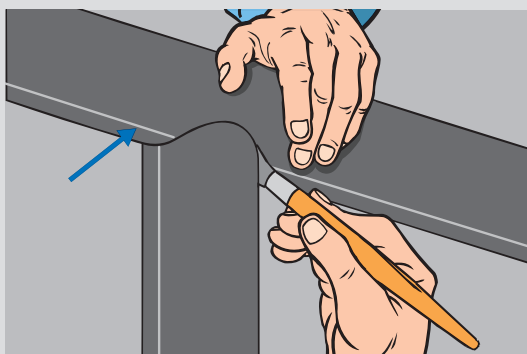
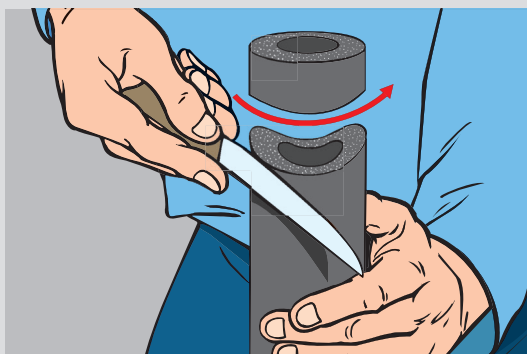
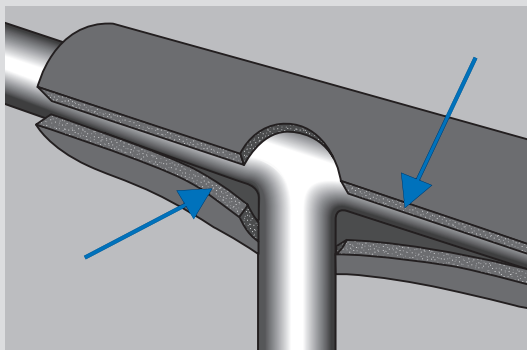
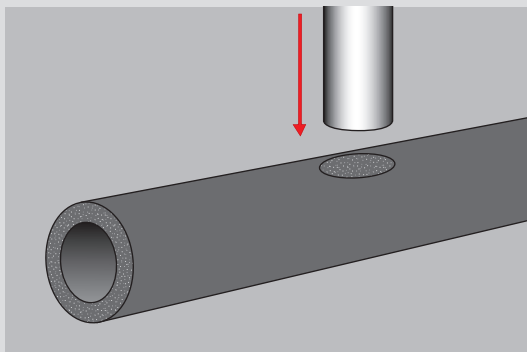


Установите его на Т-фитинг, как указано в позиции 6 на странице 26 данного руководства.



МЕТОД 2

- 1** Сделайте отверстие в изоляционной трубке "K-FLEX" с помощью пробойника диаметром равным диаметру отвода.
- 2** Разрежьте трубку "K-FLEX" вдоль так, чтобы разрез пришелся по середине выполненного отверстия. Наденьте изоляцию на трубопровод, пропуская отвод в отверстие. Склейте трубку, как описано на странице 15 данного руководства.
- 3** Возьмите материал "K-FLEX", предназначенный для изоляции отвода. Вырежьте на торце трубки U-образное углубление (лучше выполнить его глубже, чем требуется, нежели мельче.)
- 4** Наденьте изоляцию на отвод. Присоедините трубку "K-FLEX" с вырезанным торцом к изоляции трубопровода, как показано на рисунке. Тщательно склейте их вместе.



ВЕНТИЛИ И ЗАПОРНЫЕ КРАНЫ

*Небольшие вентили, запорные краны могут изолироваться с помощью трубок "K-FLEX".
Существуют различные способы изоляции вентилей, зависящие от высоты крана.*

Невысокие краны

1
Разрежьте изоляционную трубку на расстояние достаточное для изоляции крана. На конце разреза выполните с помощью пробойника круглое отверстие диаметром равным диаметру ножки крана.

2
Установите трубку в нужное место. Тщательно склейте разрез и место соединения с соседней секцией.

Высокие краны

1
Выполните изоляцию примыкающих к вентилю труб, вплотную придвинув трубки "K-FLEX". Оберните самоклеящейся изоляционной лентой основание крана, как показано на рисунке.

